

[공개]

국가기술훈자격 실기시험문제

자격종목	3D프린터운용기능사	[시험 1] 과제명	3D모델링작업
------	------------	------------	---------

※ 문제지는 시험종료 후 본인이 가져갈 수 있습니다.

비번호		시험일시		시험장명	
-----	--	------	--	------	--

※ 시험시간 : [시험 1] 1시간

1. 요구사항

※ 지급된 재료 및 시설을 사용하여 아래 작업을 완성하십시오.

※ 작업순서는 가. 3D모델링 → 나. 어셈블리 → 다. 슬라이싱 순서로 작업하십시오.

가. 3D모델링

- 주어진 도면의 부품①, 부품②를 1:1척도로 3D모델링 하시오.
- 상호 움직임이 발생하는 부위의 치수 A, B는 수험자가 결정하십시오.
(단, 해당부위의 기준치수와 차이를 $\pm 1\text{mm}$ 이하로 하시오.)
- 도면과 같이 지정된 위치에 부여받은 비번호를 모델링에 음각으로 각인하십시오.
(단, 글자체, 글자 크기, 글자 깊이 등은 별도의 정보가 없으므로 **도면과 유사한 모양 및 크기로** 작업하십시오.
예시) 비번호 2번을 부여받은 경우 2 또는 02와 같이 각인하십시오.)

나. 어셈블리

- 각 부품을 도면과 같이 1:1척도 및 조립된 상태로 어셈블리 하시오.
(단, 도면과 같이 지정된 위치에 부여받은 비번호가 각인되어 있어야 합니다.)
- 어셈블리 파일은 하나의 조립된 형태로 다음과 같이 저장하십시오.
가) ‘수험자가 사용하는 소프트웨어의 기본 확장자’ 및 ‘STP(STEP) 확장자’ 2가지로 저장하십시오.
(단, STP 확장자 저장 시 버전이 여러 가지일 경우 상위 버전으로 저장하십시오.)
나) 슬라이싱 작업을 위하여 STL 확장자로 저장하십시오.
(단, 어셈블리 형상의 움직임은 부분은 **출력을 고려하여 움직임 범위 내에서 임의로 이동시킬 수** 있습니다.)
다) 파일명은 부여받은 비번호로 저장하십시오.

[공개]

자격종목	3D프린터운용기능사	[시험 1] 과제명	3D모델링작업
------	------------	------------	---------

다. 슬라이싱

- 1) 어셈블리 형상을 1:1척도 및 조립된 상태로 출력할 수 있도록 슬라이싱 하시오.
- 2) 작업 전 반드시 수험자가 직접 출력할 3D프린터 기종을 확인한 후 슬라이서 소프트웨어의 설정값을 수험자가 결정하여 작업하시오.
(단, 3D프린터의 사양을 고려하여 슬라이서 소프트웨어에서 3D프린팅 출력시간이 1시간 20분 이내가 되도록 설정값을 결정하시오.)
- 3) 슬라이싱 작업 파일은 다음과 같이 저장하시오.
 - 가) 시험장의 3D프린터로 출력이 가능한 확장자로 저장하시오.
 - 나) 파일명은 부여받은 비번호로 저장하시오.

※ 최종 제출파일 목록

구분	작업명	파일명 (비번호 02인 경우)	비고
1	어셈블리	02.***	확장자: 수험자 사용 소프트웨어 규격
2		02.STP	채점용 (※ 비번호 각인 확인)
3		02.STL	슬라이서 소프트웨어 작업용
4	슬라이싱	02.***	3D프린터 출력용 확장자: 수험자 사용 소프트웨어 규격

- 1) 슬라이서 소프트웨어 상 출력예상시간을 시험감독위원에게 확인받고, 최종 제출파일을 지급된 저장매체(USB 또는 SD-card)에 저장하여 제출하시오.
- 2) 모델링 채점 시 STP확장자 파일을 기준으로 평가하오니, 이를 유의하여 변환하시오.
(단, 시험감독위원이 정확한 평가를 위해 최종 제출파일 목록 외의 수험자가 작업한 다른 파일을 요구할 수 있습니다.)

[공개]

자격종목	3D프린터운용기능사	[시험 1] 과제명	3D모델링작업
------	------------	------------	---------

2. 수험자 유의사항

※ 다음의 유의사항을 고려하여 요구사항을 완성하십시오.

- 1) 시험 시작 전 장비 이상유무를 확인합니다.
- 2) 시험 시작 전 시험감독위원이 지정한 위치에 본인 비번호로 폴더를 생성 후 작업내용을 저장하고, 파일 제출 및 시험 종료 후 저장한 작업내용을 삭제합니다.
- 3) 인터넷 등 네트워크가 차단된 환경에서 작업합니다.
- 4) 정전 또는 기계고장을 대비하여 수시로 저장하시기 바랍니다.
(단, 이러한 문제 발생 시 “작업정지시간 + 5분”의 추가시간을 부여합니다.)
- 5) 시험 중에는 반드시 시험감독위원의 지시에 따라야 합니다.
- 6) 다음 사항에 대해서는 채점대상에서 제외하니 특히 유의하시기 바랍니다.

가) 기권

- (1) 수험자 본인이 수험 도중 시험에 대한 포기의사를 표하는 경우
- (2) 실기시험 과정 중 1개 과정이라도 불참한 경우

나) 실격

- (1) 시설·장비의 조작 또는 재료의 취급이 미숙하여 위해를 일으킬 것으로 시험감독위원 전원이 합의하여 판단한 경우
- (2) 시험 중 봉인을 훼손하거나 저장매체를 주고받는 행위를 할 경우
- (3) 시험 중 휴대폰을 소지/사용하거나 인터넷 및 네트워크 환경을 이용할 경우
- (4) 3D프린터운용기능사 실기시험 3D모델링작업, 3D프린팅작업 중 하나라도 0점인 과제가 있는 경우
- (5) 시험감독위원의 정당한 지시에 불응한 경우

다) 미완성

- (1) 시험시간 내에 작품을 제출하지 못한 경우
- (2) 요구사항의 최종 제출파일 목록(어셈블리, 슬라이싱)을 1가지라도 제출하지 않은 경우

라) 오작

- (1) 슬라이싱 소프트웨어 설정 상 출력 예상시간이 1시간 20분을 초과하는 경우
- (2) 어셈블리 STP파일에 비번호 각인을 누락하거나 다른 비번호를 각인한 경우
- (3) 어셈블리 STP파일에 비번호 각인을 지정된 위치에 하지 않거나 음각으로 각인하지 않은 경우
- (4) 채점용 어셈블리 형상을 1:1척도로 제출하지 않은 경우
- (5) 채점용 어셈블리 형상을 조립된 상태로 제출하지 않은 경우
- (6) 모델링 형상 치수가 1개소라도 ± 2 mm를 초과하도록 작업한 경우

※ 국가기술자격 시험문제는 저작권법상 보호되는 저작물이고, 저작권자는 한국산업인력공단입니다. 시험문제의 일부 또는 전부를 무단 복제, 배포, (전자)출판하는 등 저작권을 침해하는 일체의 행위를 금합니다.

<국가기술자격 부정행위 예방 캠페인 : “부정행위, 묵인하면 계속됩니다.”>

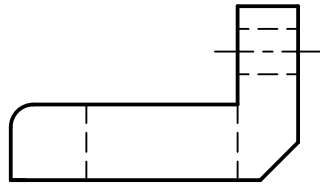
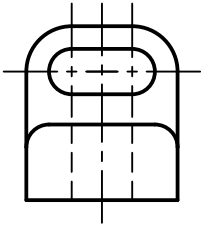
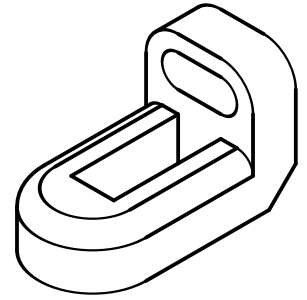
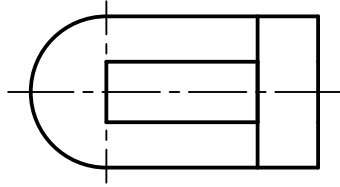
[공개]

1

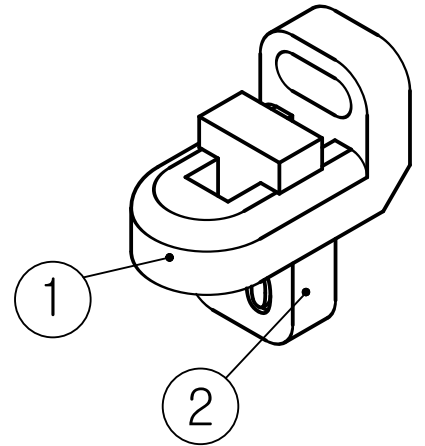
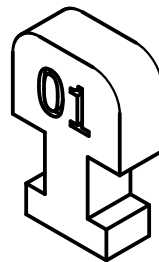
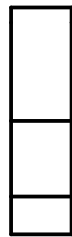
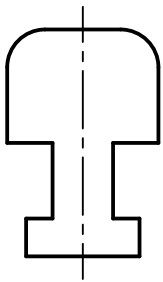
3. 도면

자격종목	3D프린터운용기능사	[시험 1] 과제명	3D모델링작업	척도	NS
------	------------	------------	---------	----	----

1



2



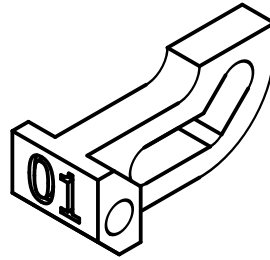
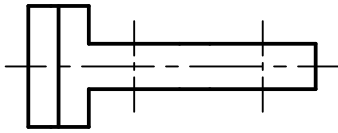
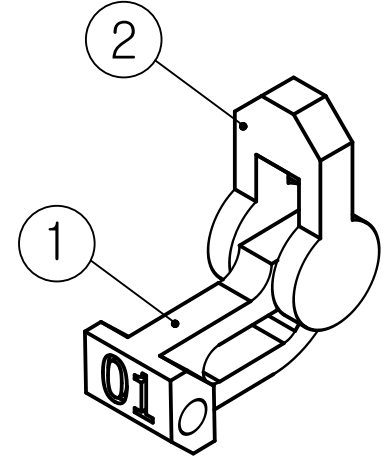
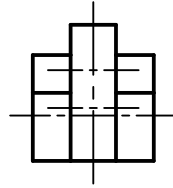
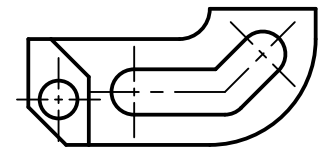
[공개]

2

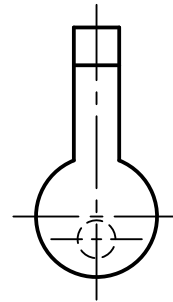
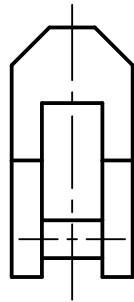
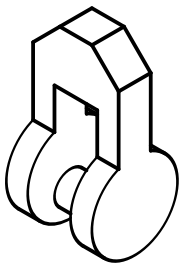
3. 도면

자격종목	3D프린터운용기능사	[시험 1] 과제명	3D모델링작업	척도	NS
------	------------	------------	---------	----	----

1



2



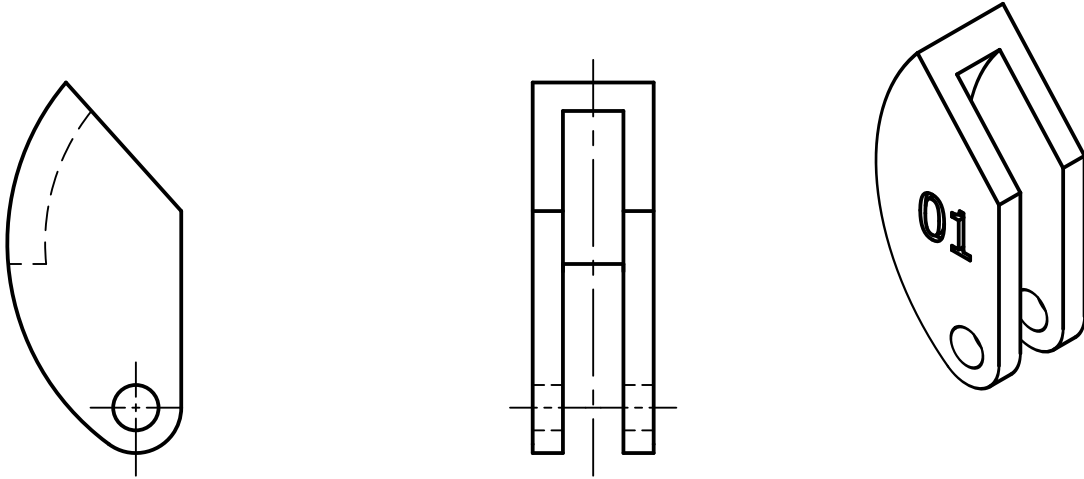
[공개]

3

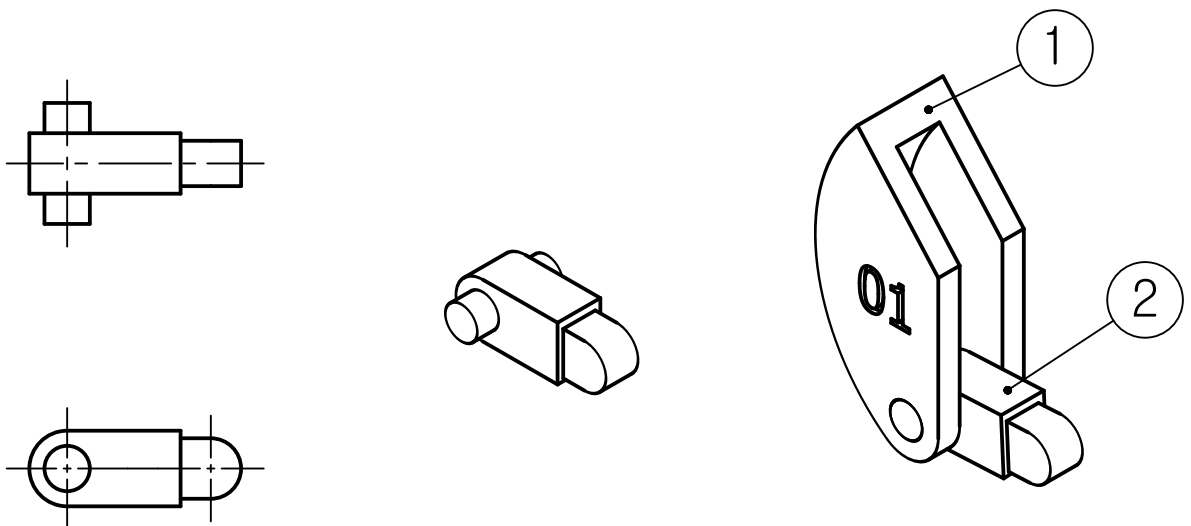
3. 도면

자격종목	3D프린터운용기능사	[시험 1] 과제명	3D모델링작업	척도	NS
------	------------	------------	---------	----	----

1



2



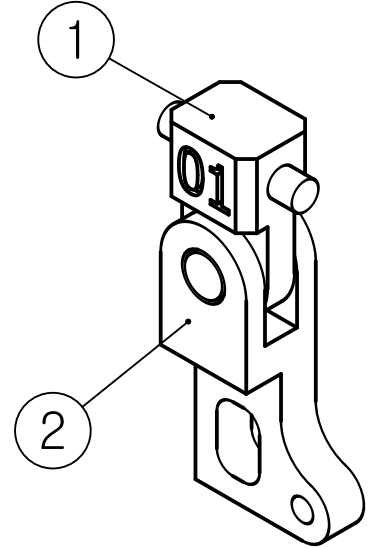
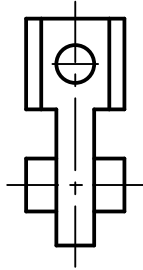
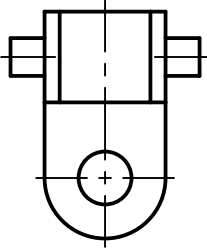
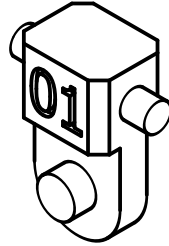
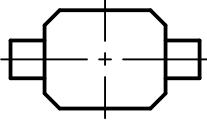
[공개]

4

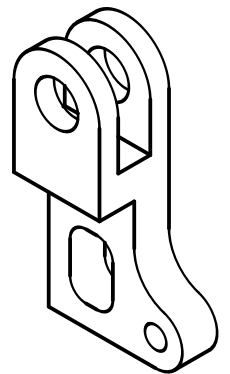
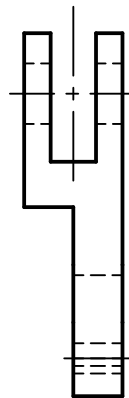
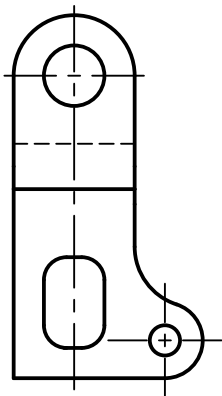
3. 도면

자격종목	3D프린터운용기능사	[시험 1] 과제명	3D모델링작업	척도	NS
------	------------	------------	---------	----	----

1



2



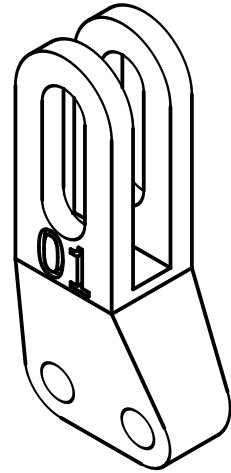
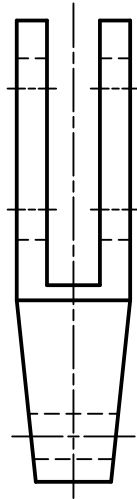
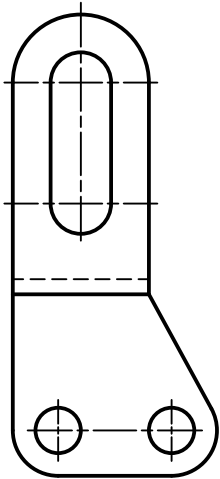
[공개]

5

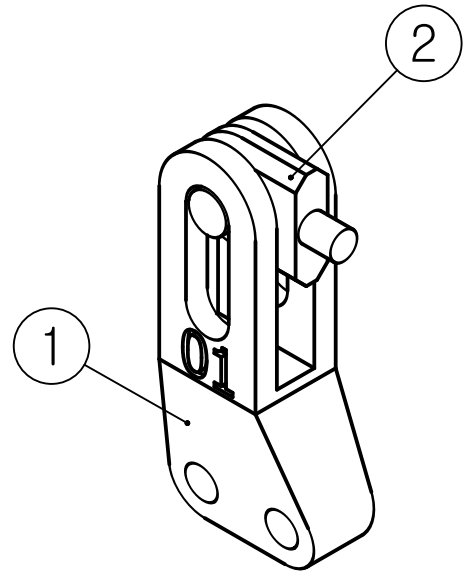
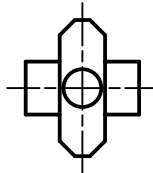
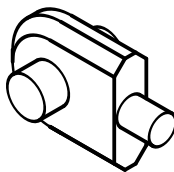
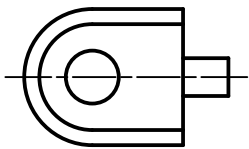
3. 도면

자격종목	3D프린터운용기능사	[시험 1] 과제명	3D모델링작업	척도	NS
------	------------	------------	---------	----	----

1



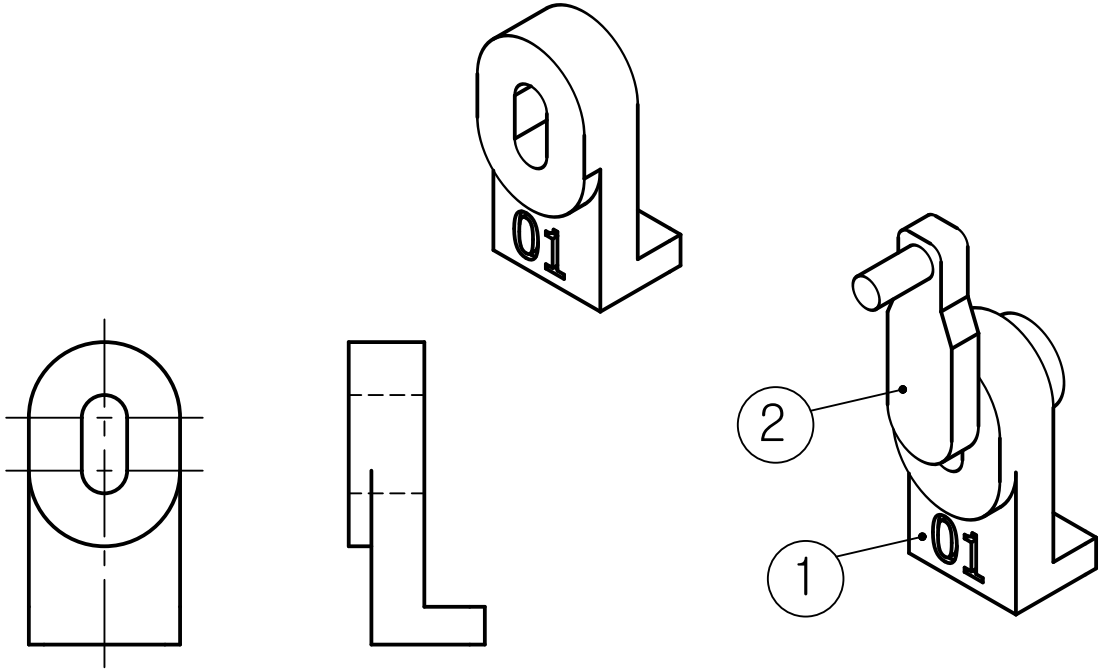
2



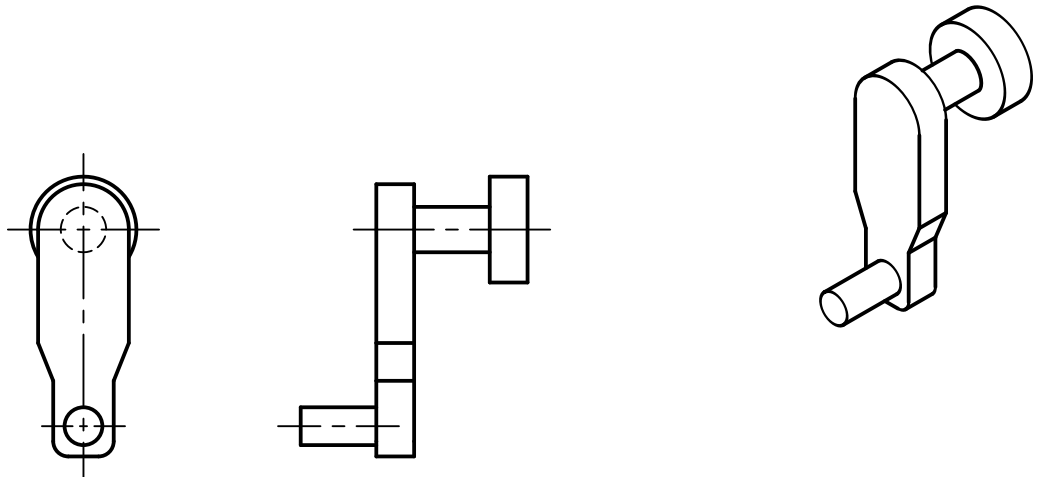
3. 도면

자격종목	3D프린터운용기능사	[시험 1] 과제명	3D모델링작업	척도	NS
------	------------	------------	---------	----	----

1

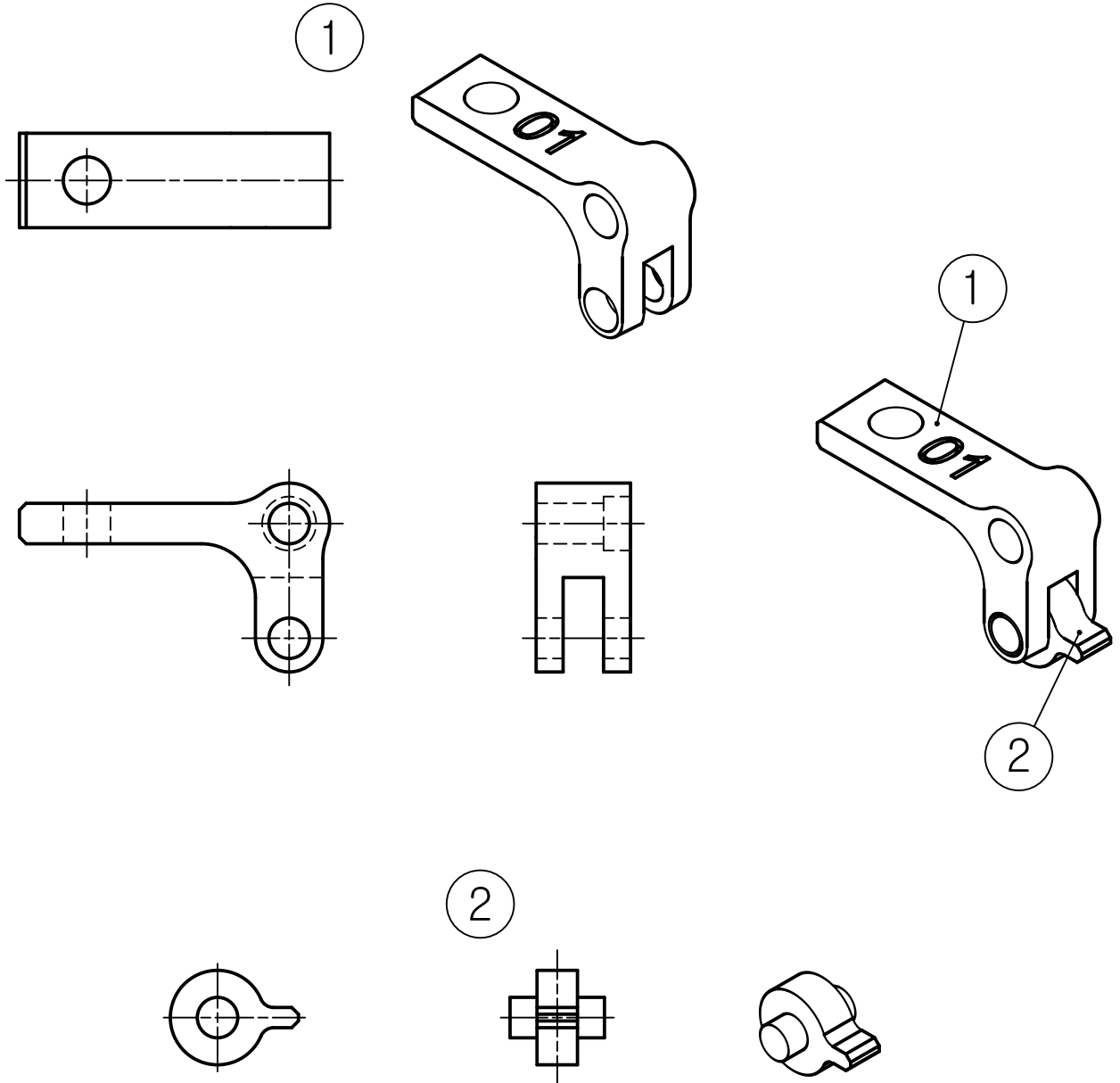


2



3. 도면

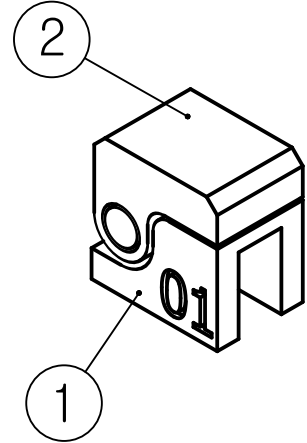
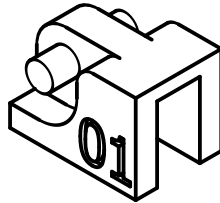
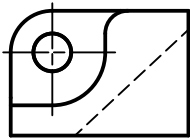
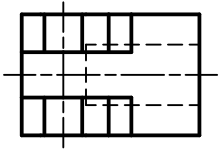
자격종목	3D프린터운용기능사	[시험 1] 과제명	3D모델링작업	척도	NS
------	------------	------------	---------	----	----



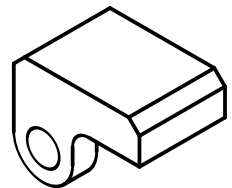
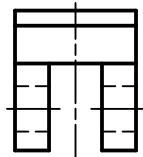
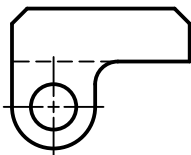
3. 도면

자격종목	3D프린터운용기능사	[시험 1] 과제명	3D모델링작업	척도	NS
------	------------	------------	---------	----	----

①



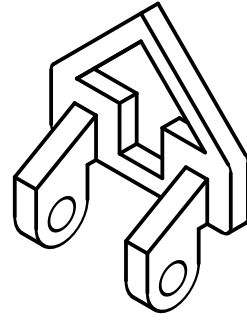
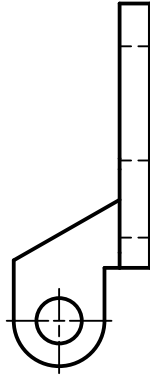
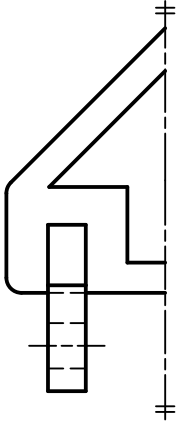
②



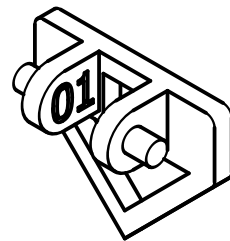
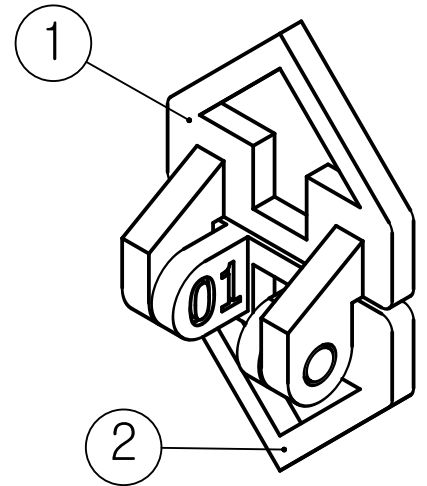
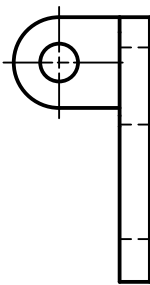
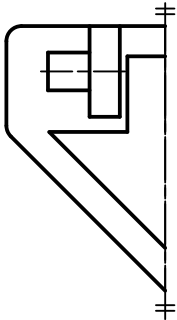
3. 도면

자격종목	3D프린터운용기능사	[시험 1] 과제명	3D모델링작업	척도	NS
------	------------	------------	---------	----	----

1



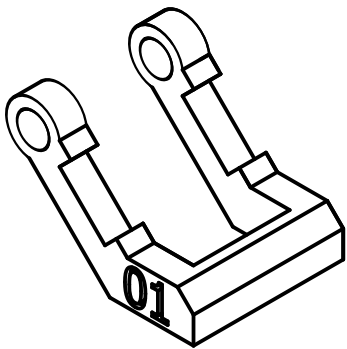
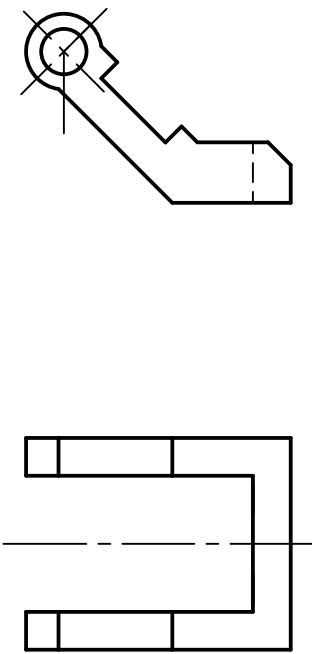
2



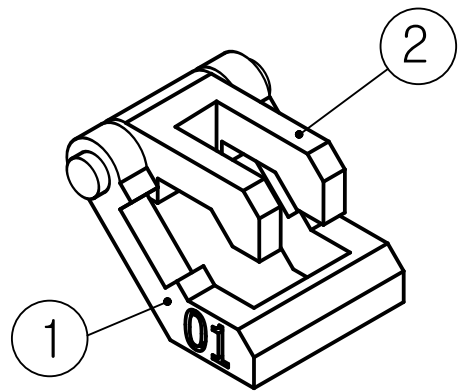
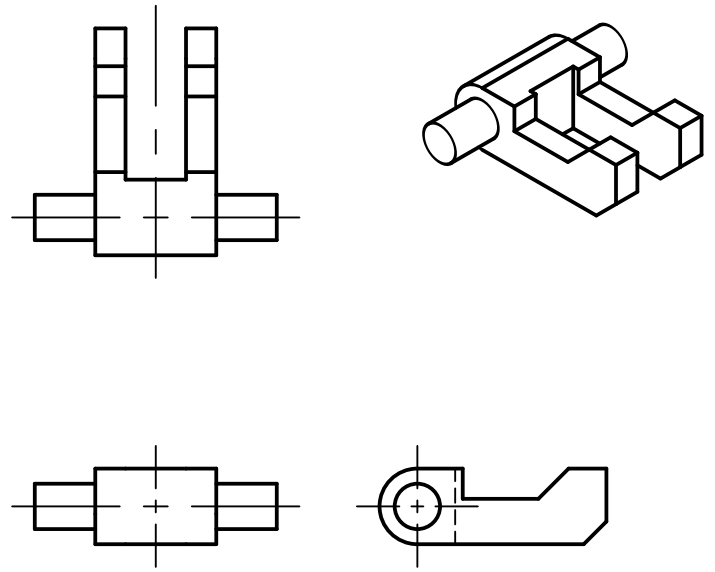
3. 도면

자격종목	3D프린터운용기능사	[시험 1] 과제명	3D모델링작업	척도	NS
------	------------	------------	---------	----	----

1



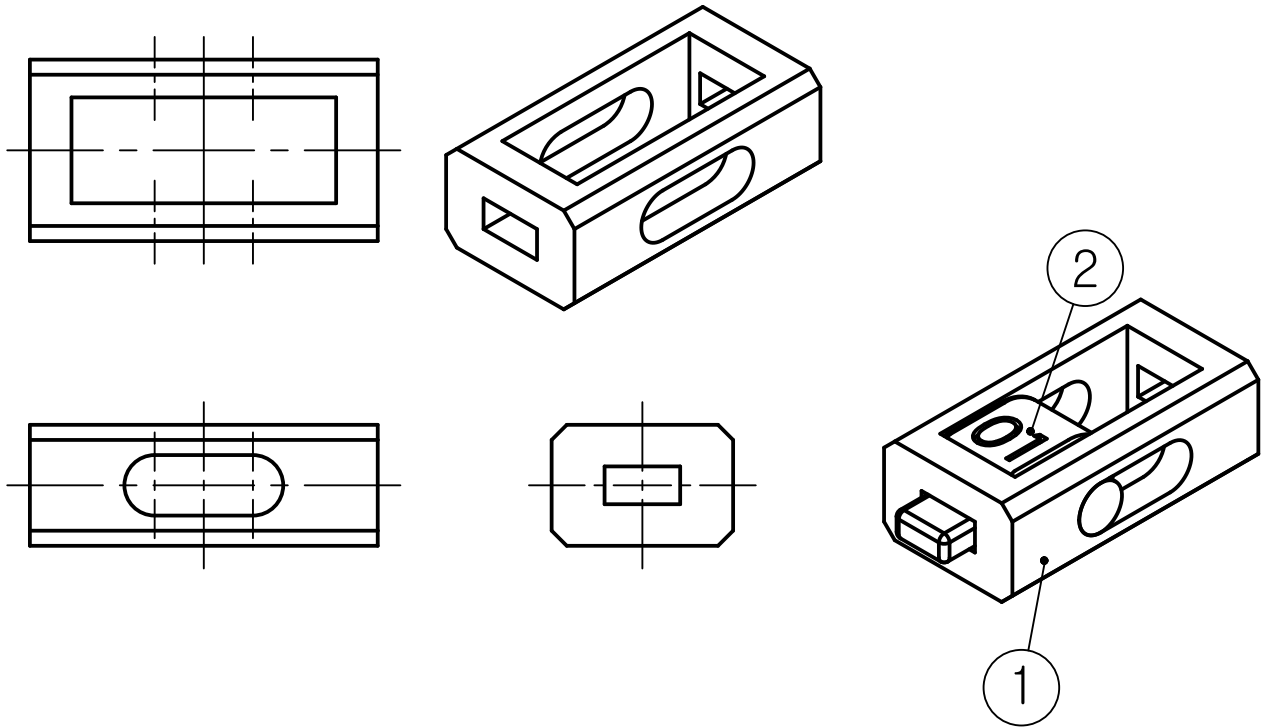
2



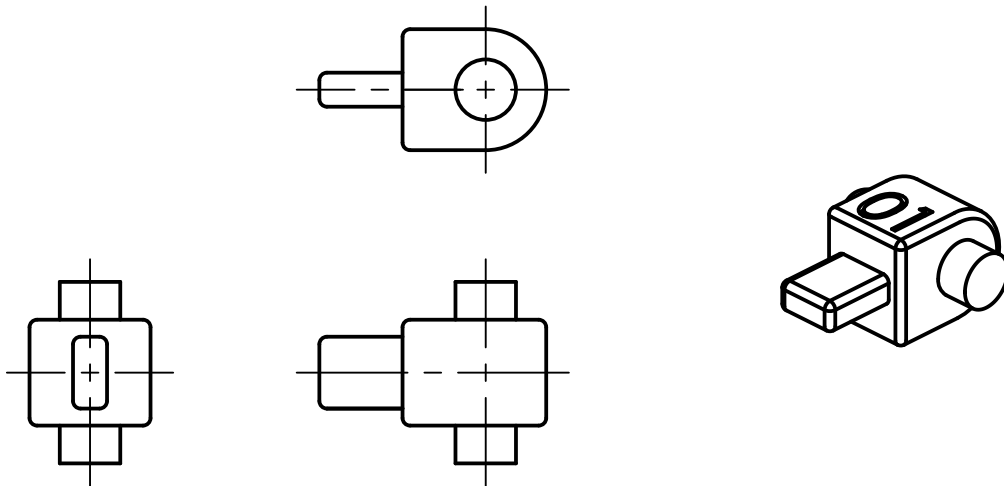
3. 도면

자격종목	3D프린터운용기능사	[시험 1] 과제명	3D모델링작업	척도	NS
------	------------	------------	---------	----	----

1



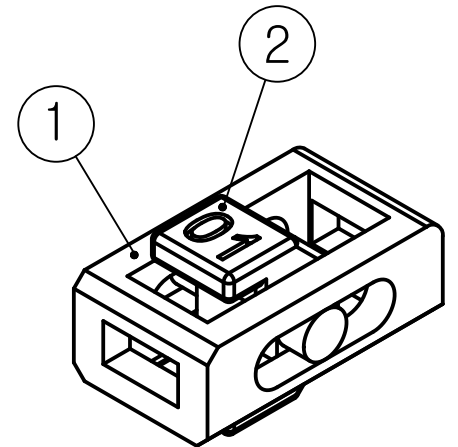
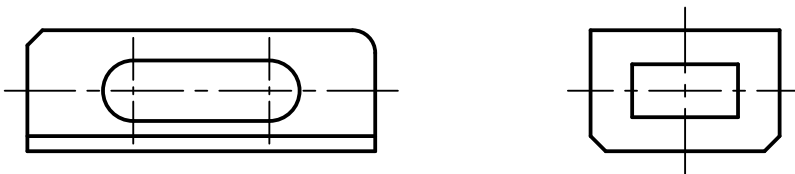
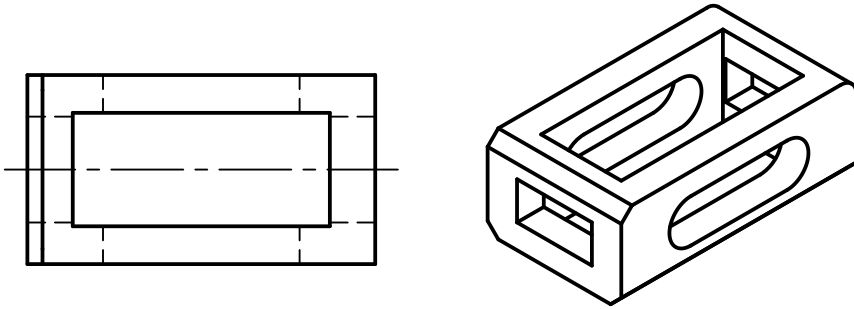
2



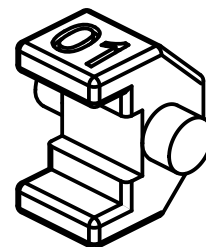
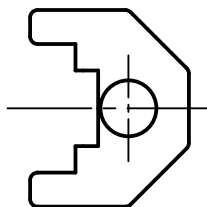
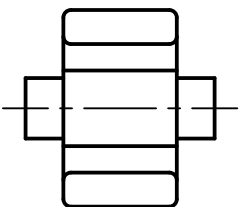
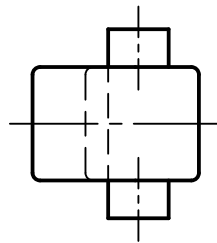
3. 도면

자격종목	3D프린터운용기능사	[시험 1] 과제명	3D모델링작업	척도	NS
------	------------	------------	---------	----	----

①



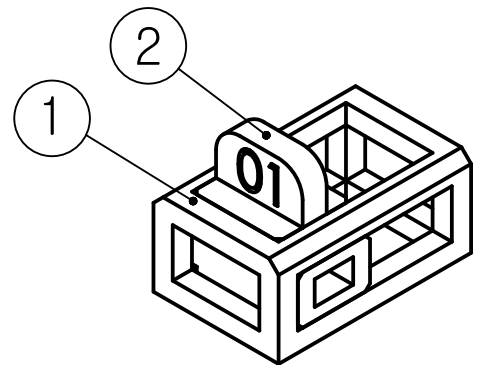
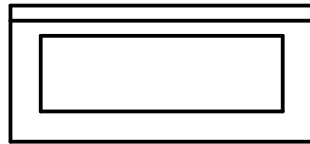
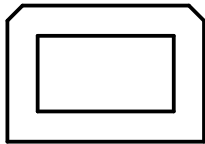
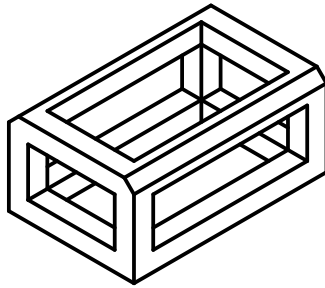
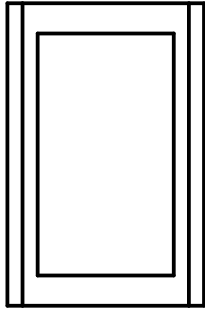
②



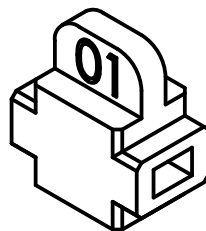
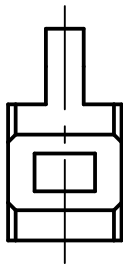
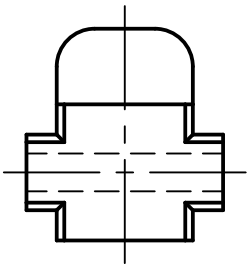
3. 도면

자격종목	3D프린터운용기능사	[시험 1] 과제명	3D모델링작업	척도	NS
------	------------	------------	---------	----	----

1



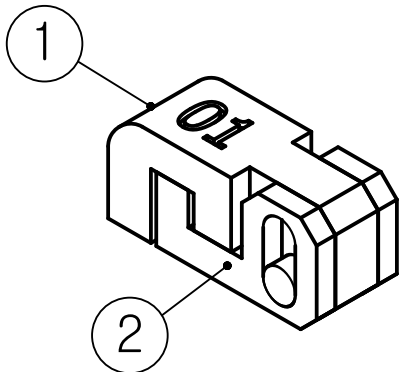
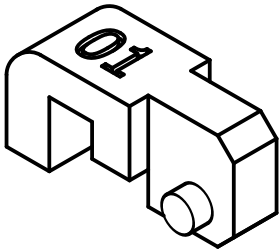
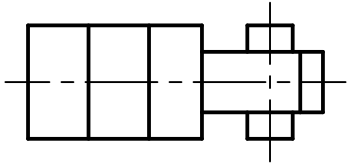
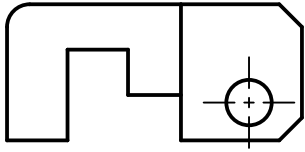
2



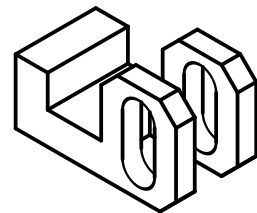
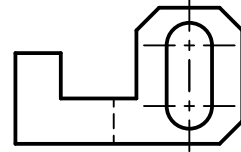
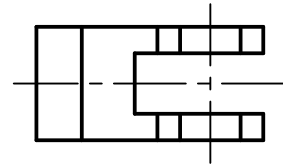
3. 도면

자격종목	3D프린터운용기능사	[시험 1] 과제명	3D모델링작업	척도	NS
------	------------	------------	---------	----	----

1



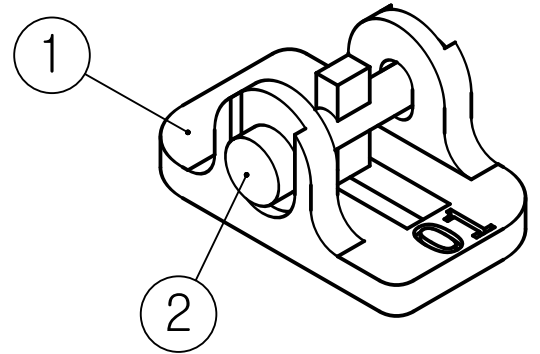
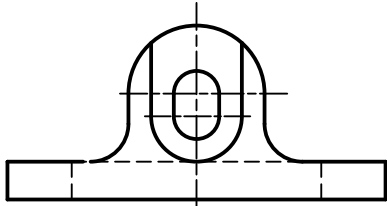
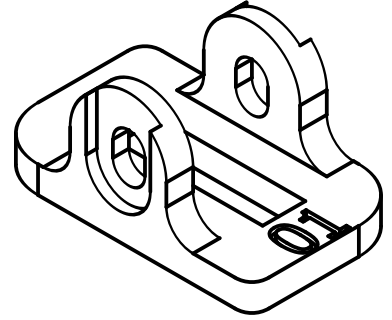
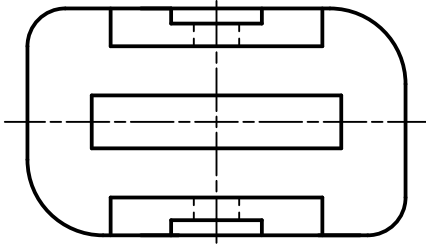
2



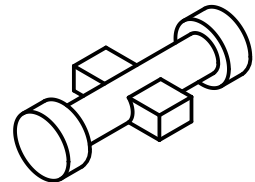
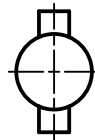
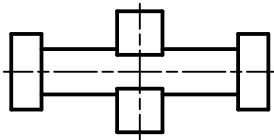
3. 도면

자격종목	3D프린터운용기능사	[시험 1] 과제명	3D모델링작업	척도	NS
------	------------	------------	---------	----	----

①



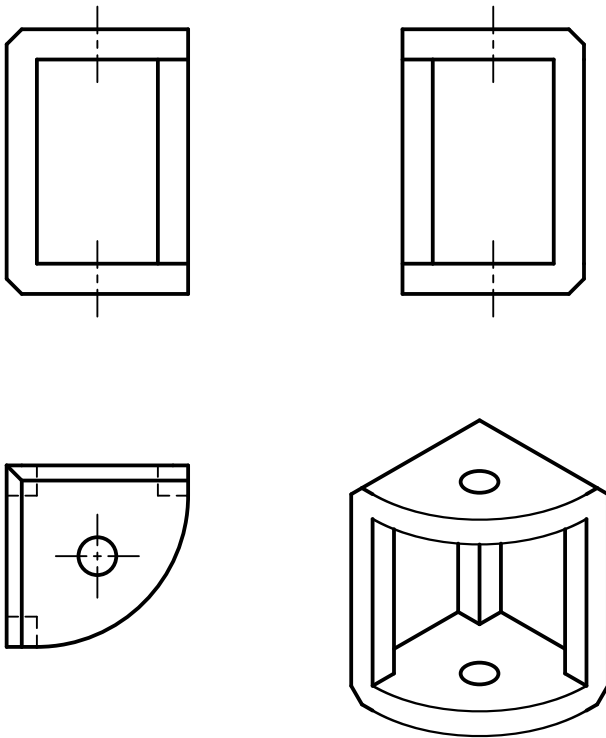
②



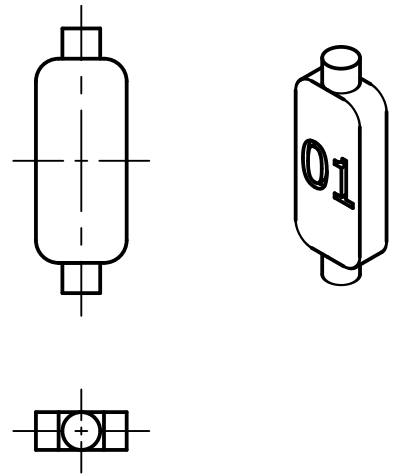
3. 도면

자격종목	3D프린터운용기능사	[시험 1] 과제명	3D모델링작업	척도	NS
------	------------	------------	---------	----	----

1

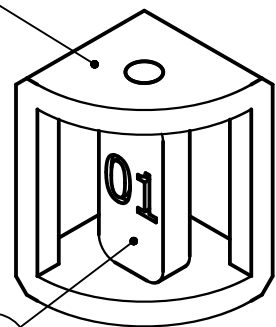


2



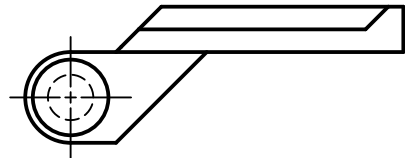
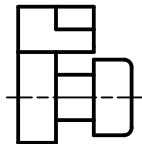
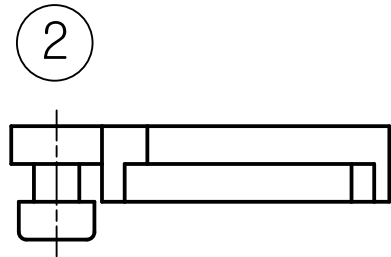
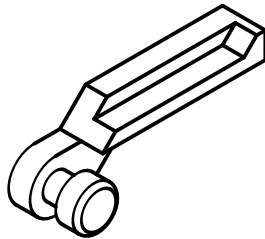
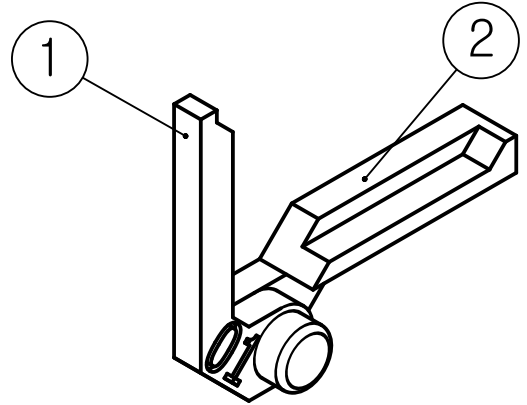
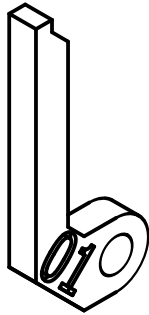
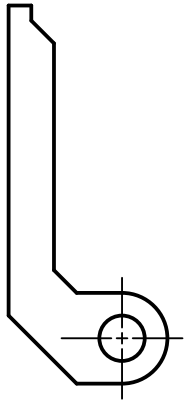
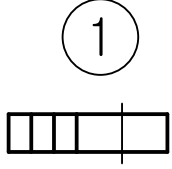
1

2



3. 도면

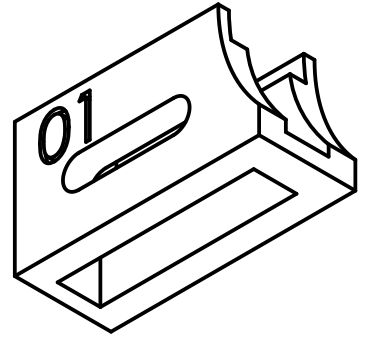
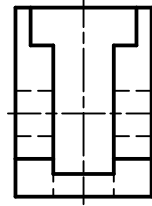
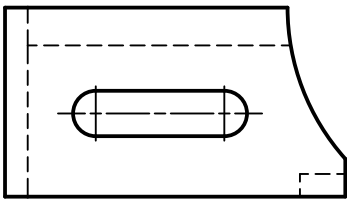
자격종목	3D프린터운용기능사	[시험 1] 과제명	3D모델링작업	척도	NS
------	------------	------------	---------	----	----



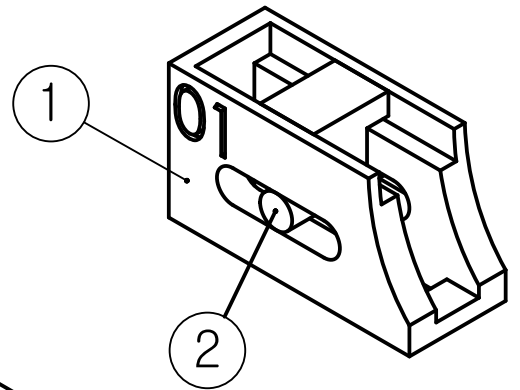
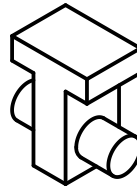
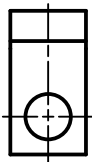
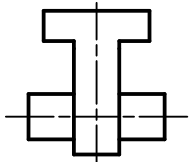
3. 도면

자격종목	3D프린터운용기능사	[시험 1] 과제명	3D모델링작업	척도	NS
------	------------	------------	---------	----	----

1



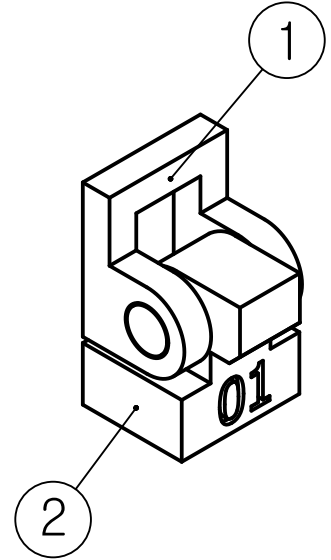
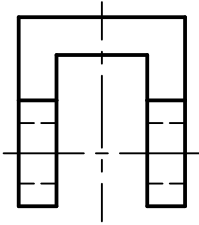
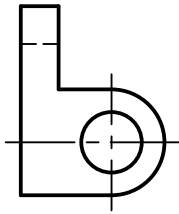
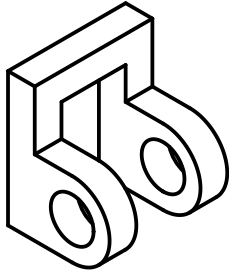
2



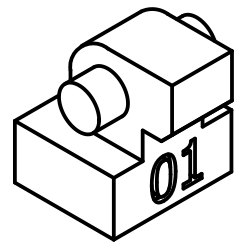
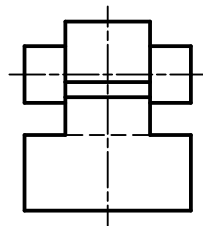
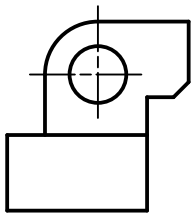
3. 도면

자격종목	3D프린터운용기능사	[시험 1] 과제명	3D모델링작업	척도	NS
------	------------	------------	---------	----	----

1



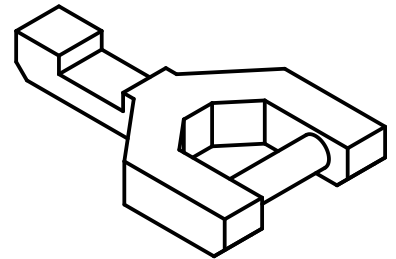
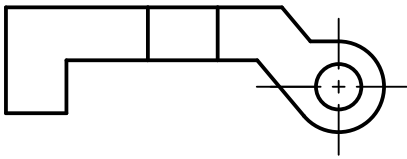
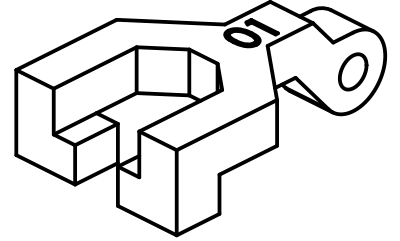
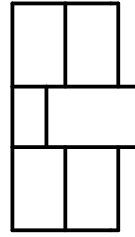
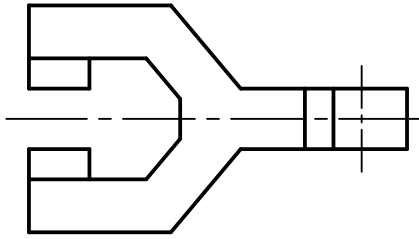
2



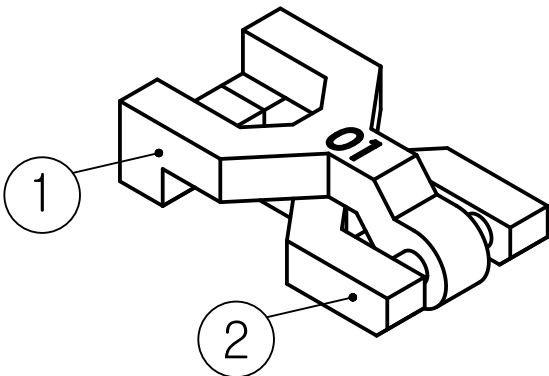
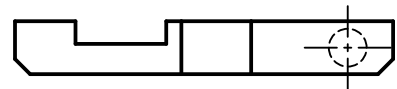
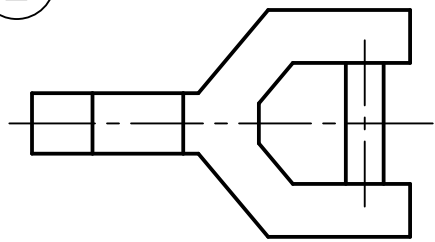
3. 도면

자격종목	3D프린터운용기능사	[시험 1] 과제명	3D모델링작업	척도	NS
------	------------	------------	---------	----	----

1



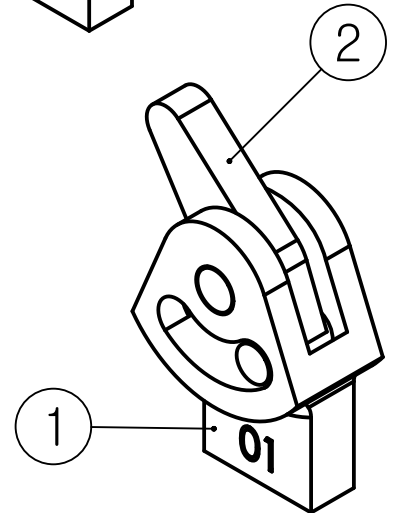
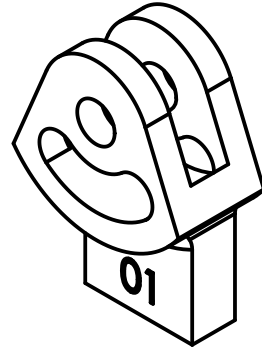
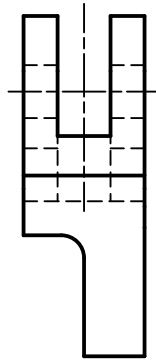
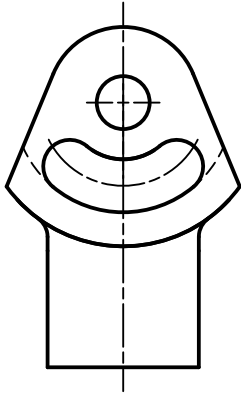
2



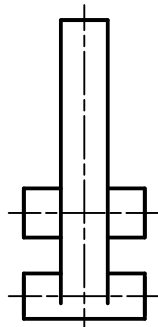
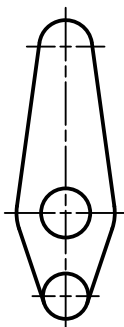
3. 도면

자격종목	3D프린터운용기능사	[시험 1] 과제명	3D모델링작업	척도	NS
------	------------	------------	---------	----	----

1



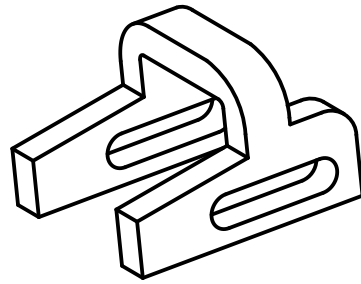
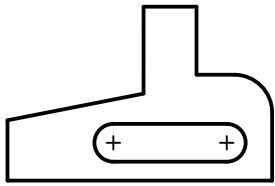
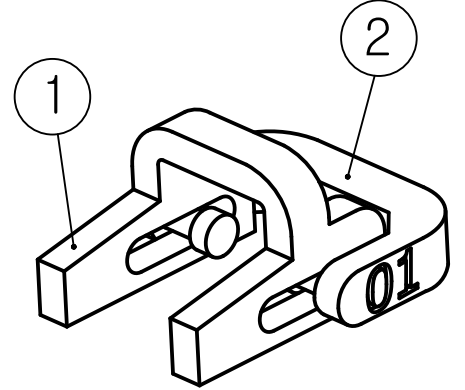
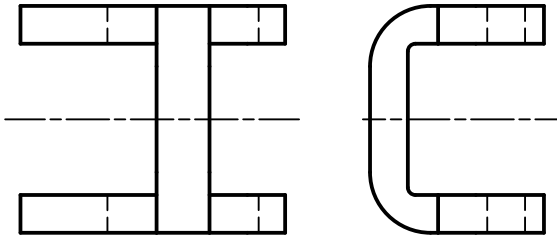
2



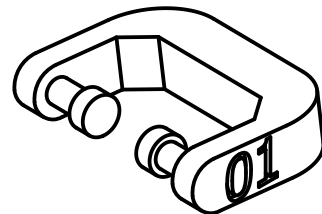
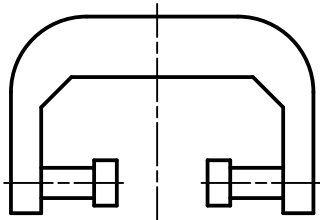
3. 도면

자격종목	3D프린터운용기능사	[시험 1] 과제명	3D모델링작업	척도	NS
------	------------	------------	---------	----	----

①



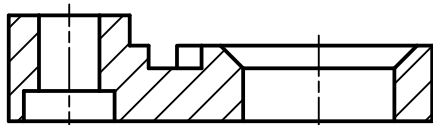
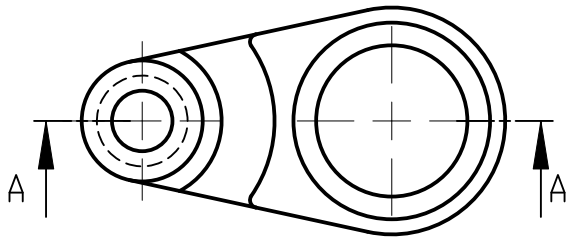
②



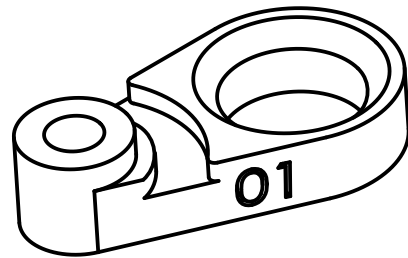
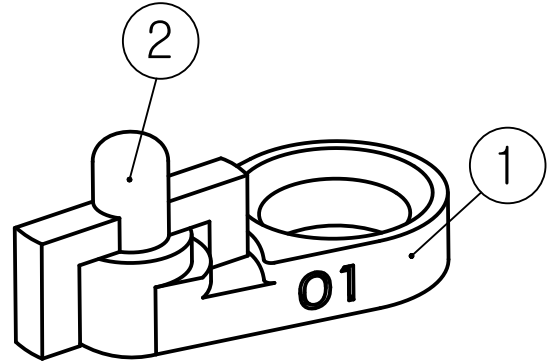
3. 도면

자격종목	3D프린터운용기능사	[시험 1] 과제명	3D모델링작업	척도	NS
------	------------	------------	---------	----	----

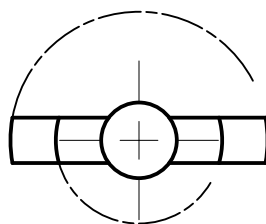
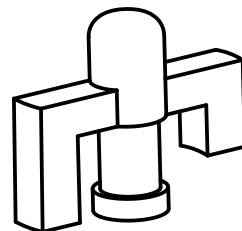
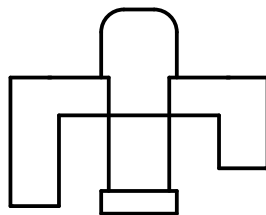
1



단면 A-A



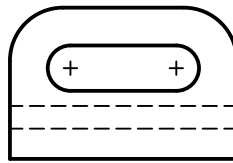
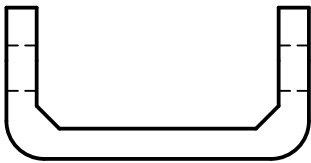
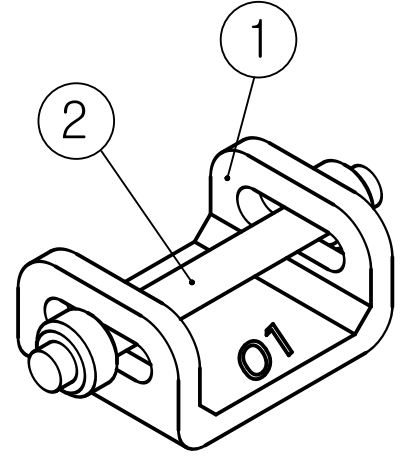
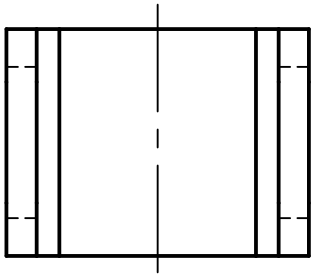
2



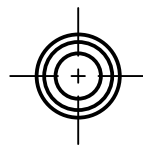
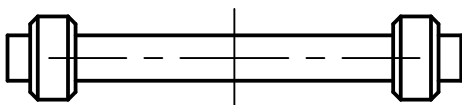
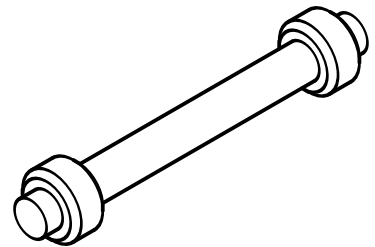
3. 도면

자격종목	3D프린터운용기능사	[시험 1] 과제명	3D모델링작업	척도	NS
------	------------	------------	---------	----	----

1



2



[공개]

국가기술펙사격 실기시험문제

자격종목	3D프린터운용기능사	[시험 2] 과제명	3D프린팅작업
------	------------	------------	---------

※ 문제지는 시험종료 후 본인이 가져갈 수 있습니다.

비번호		시험일시		시험장명	
-----	--	------	--	------	--

※ 시험시간 : [시험 2] 2시간

1. 요구사항

※ 지급된 재료 및 시설을 사용하여 아래 작업을 완성하십시오.

※ 작업순서는 **가. 3D프린터 세팅** → **나. 3D프린팅** → **다. 후처리** 순서로
작업시간의 구분 없이 작업하십시오.

가. 3D프린터 세팅

- 1) 노즐, 베드 등에 이물질 제거하여 출력 시 방해요소가 없도록 세팅하십시오.
- 2) PLA 필라멘트 장착 여부 등 소재의 이상여부를 점검하고 정상 작동하도록 세팅하십시오.
- 3) 베드 레벨링 기능 등을 활용하여 베드 위치를 세팅하십시오.

※ 별도의 샘플 프로그램을 작성하여 출력테스트를 할 수 없습니다.

나. 3D프린팅

- 1) 출력용 파일을 3D프린터로 수험자가 직접 입력하십시오.
(단, 무선 네트워크를 이용한 데이터 전송 기능은 사용할 수 없습니다.)
- 2) 3D프린터의 장비 설정값을 수험자가 결정하십시오.
- 3) 설정작업이 완료되면 3D모델링 형상을 도면치수와 같이 1:1척도 및 조립된 상태로 출력하십시오.

다. 후처리

- 1) 출력을 완료한 후 서포트 및 거스러미를 제거하여 제출하십시오.
- 2) 출력 후 노즐 및 베드 등 사용한 3D프린터를 시험 전 상태와 같이 정리하고 시험감독위원에게 확인받으십시오.

[공개]

자격종목	3D프린터운용기능사	[시험 2] 과제명	3D프린팅작업
------	------------	------------	---------

2. 수험자 유의사항

※ 다음의 유의사항을 고려하여 요구사항을 완성하십시오.

- 1) 시험 시작 전 장비 이상유무를 확인합니다.
- 2) 출력용 파일은 1회 이상 출력이 가능하나, 시험시간 내에 작품을 제출해야 합니다.
- 3) 정전 또는 기계고장을 대비하여 수시로 체크하시기 바랍니다.
(단, 이러한 문제 발생 시 “작업정지시간 + 5분”의 추가시간을 부여합니다.)
(단, 작업 중간부터 재시작이 불가능하다고 시험감독위원이 판단할 경우 3D프린팅작업을 처음부터 다시 시작합니다.)
- 4) 시험 중 장비에 손상을 가할 수 있으므로 공구 및 재료는 사용 전 관리위원에게 확인을 받으시기 바랍니다.
- 5) 시험 중에는 반드시 시험감독위원의 지시에 따라야 합니다.
- 6) 시험 중 날이 있는 공구, 고온의 노즐 등으로부터 위험 방지를 위해 보호장갑을 착용하여야 하며, 미착용 시 채점상의 불이익을 받을 수 있습니다.
- 7) 3D프린터 출력 중에는 유해가스 차단을 위해 방진마스크를 반드시 착용하여야 하며, 미착용 시 채점상의 불이익을 받을 수 있습니다.
- 8) 3D프린터 작업은 창문개방, 환풍기 가동 등을 통해 충분한 환기상태를 유지하며 수행하시기 바랍니다.
- 9) 다음사항에 대해서는 채점대상에서 제외하니 특히 유의하시기 바랍니다.
 - 가) 기권
 - (1) 수험자 본인이 수험 도중 시험에 대한 포기의사를 표하는 경우
 - (2) 실기시험 과정 중 1개 과정이라도 불참한 경우
 - 나) 실격
 - (1) 시설·장비의 조작 또는 재료의 취급이 미숙하여 위해를 일으킬 것으로 시험감독위원 전원이 합의하여 판단한 경우
 - (2) 시험 중 봉인을 훼손하거나 저장매체를 주고받는 행위를 할 경우
 - (3) 시험 중 휴대폰을 소지/사용하거나 인터넷 및 네트워크 환경을 이용할 경우
 - (4) 수험자가 직접 3D프린터 세팅을 하지 못하는 경우
 - (5) 수험자의 확인 미숙으로 3D프린터 설정조건 및 프로그램으로 3D프린팅이 되지 않는 경우
 - (6) 서포트를 제거하지 않고 제출한 경우
 - (7) 3D프린터운용기능사 실기시험 3D모델링작업, 3D프린팅작업 중 하나라도 0점인 과제가 있는 경우
 - (8) 시험감독위원의 정당한 지시에 불응한 경우
 - 다) 미완성
 - (1) 시험시간 내에 작품을 제출하지 못한 경우
 - 라) 오작
 - (1) 도면에 제시된 동작범위를 100% 만족하지 못하거나, 제시된 동작범위를 초과하여 움직이는 경우
 - (2) 일부 형상이 누락되었거나, 없는 형상이 포함되어 도면과 상이한 작품
 - (3) 형상이 불완전하여 시험감독위원이 합의하여 채점 대상에서 제외된 작품
 - (4) 서포트 제거 등 후처리 과정에서 파손된 작품
 - (5) 3D모델링 어셈블리 형상을 1:1척도 및 조립된 상태로 출력하지 않은 작품
 - (6) 출력물에 비번호 각인을 누락하거나 다른 비번호를 각인한 작품

※ 국가기술자격 시험문제는 저작권법상 보호되는 저작물이고, 저작권자는 한국산업인력공단입니다. 시험문제의 일부 또는 전부를 무단 복제, 배포, (전자)출판하는 등 저작권을 침해하는 일체의 행위를 금합니다.

<국가기술자격 부정행위 예방 캠페인 : “부정행위, 묵인하면 계속됩니다.”>