

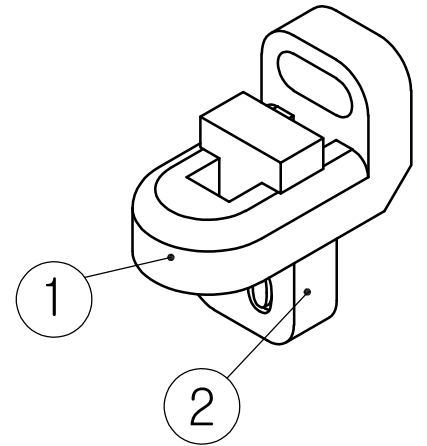
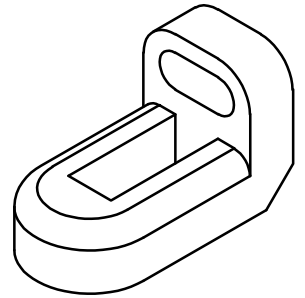
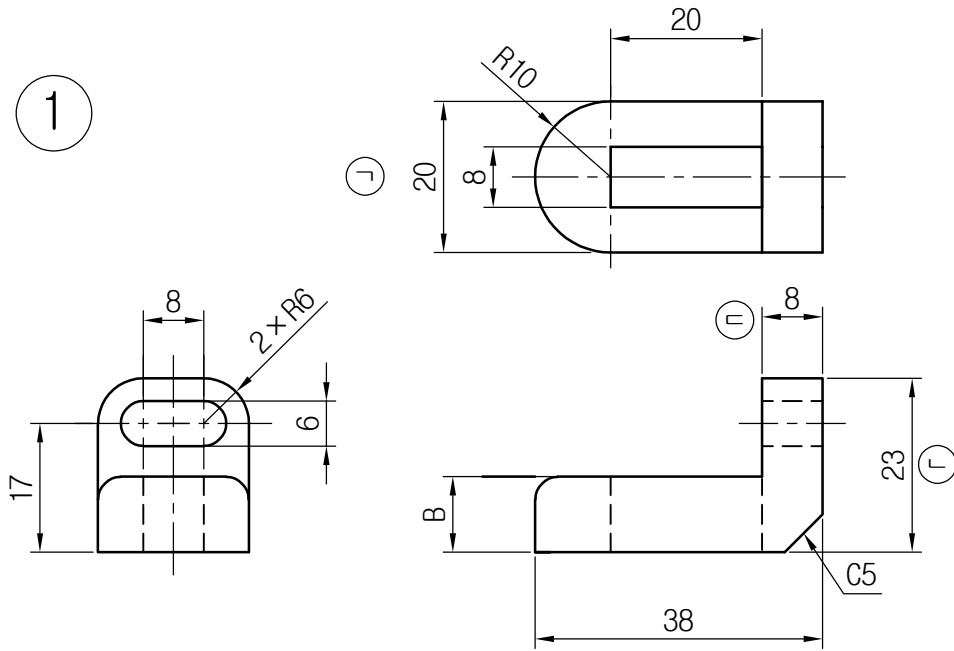
[공개]

1

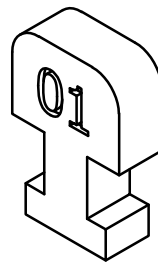
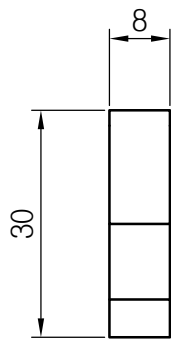
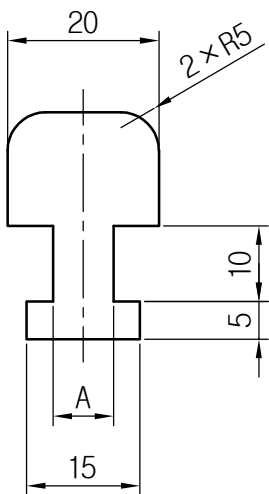
4. 도면

자격종목	3D프린터운용기능사	[시험 1] 과제명	3D모델링작업	척도	NS
------	------------	------------	---------	----	----

1



2



주서

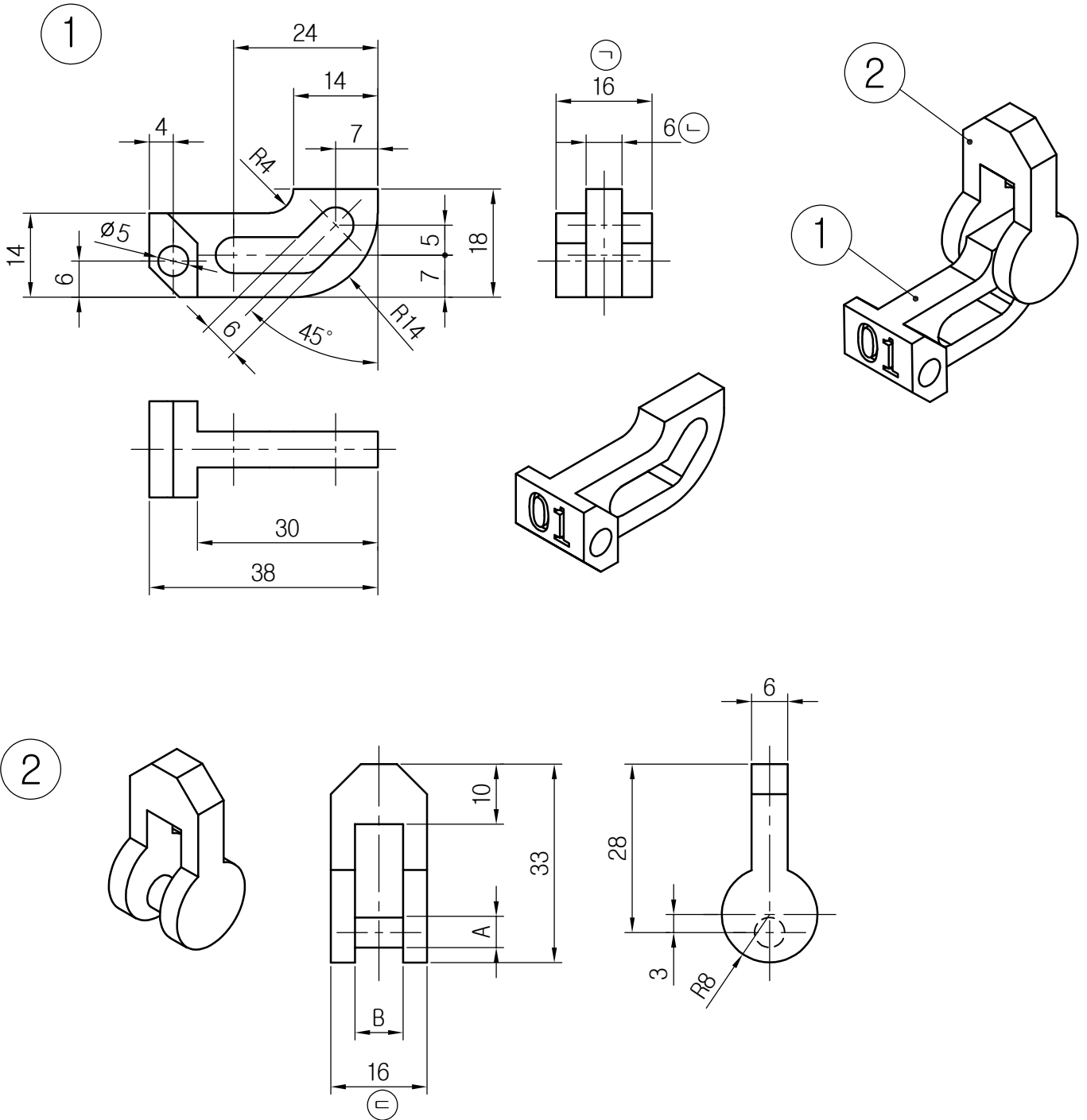
1. 도시되고 지시없는 라운드는 R3

[공개]

2

4. 도면

자격종목	3D프린터운용기능사	[시험 1] 과제명	3D모델링작업	척도	NS
------	------------	------------	---------	----	----



주서

1. 도시되고 지시없는 모떼기는 C5, 라운드는 R3

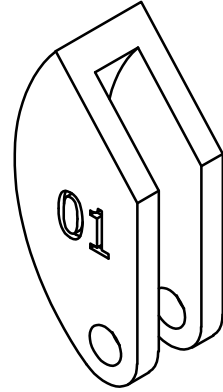
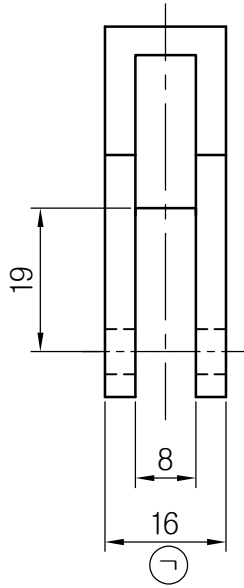
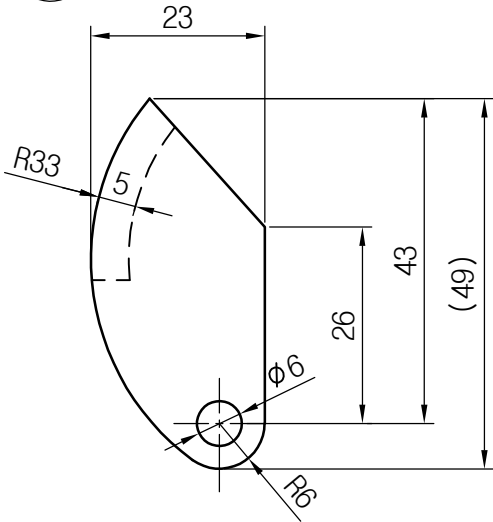
[공개]

3

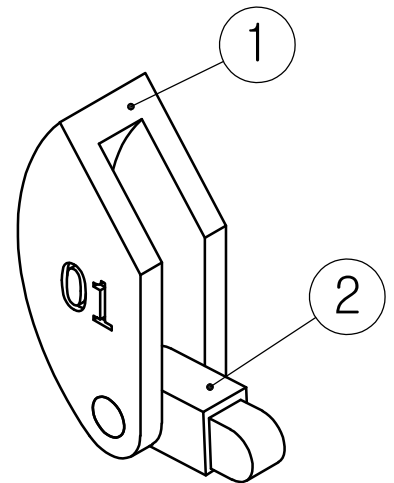
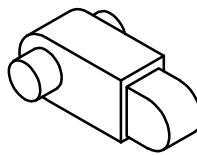
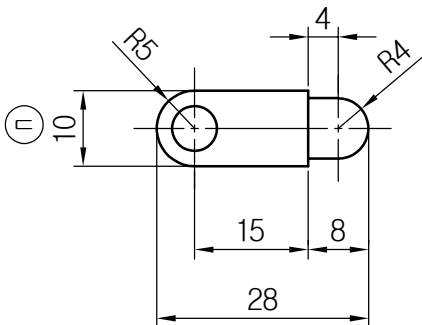
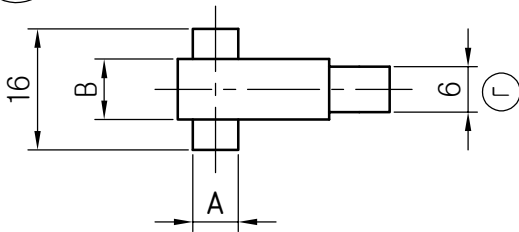
4. 도면

자격종목	3D프린터운용기능사	[시험 1] 과제명	3D모델링작업	척도	NS
------	------------	------------	---------	----	----

1



2

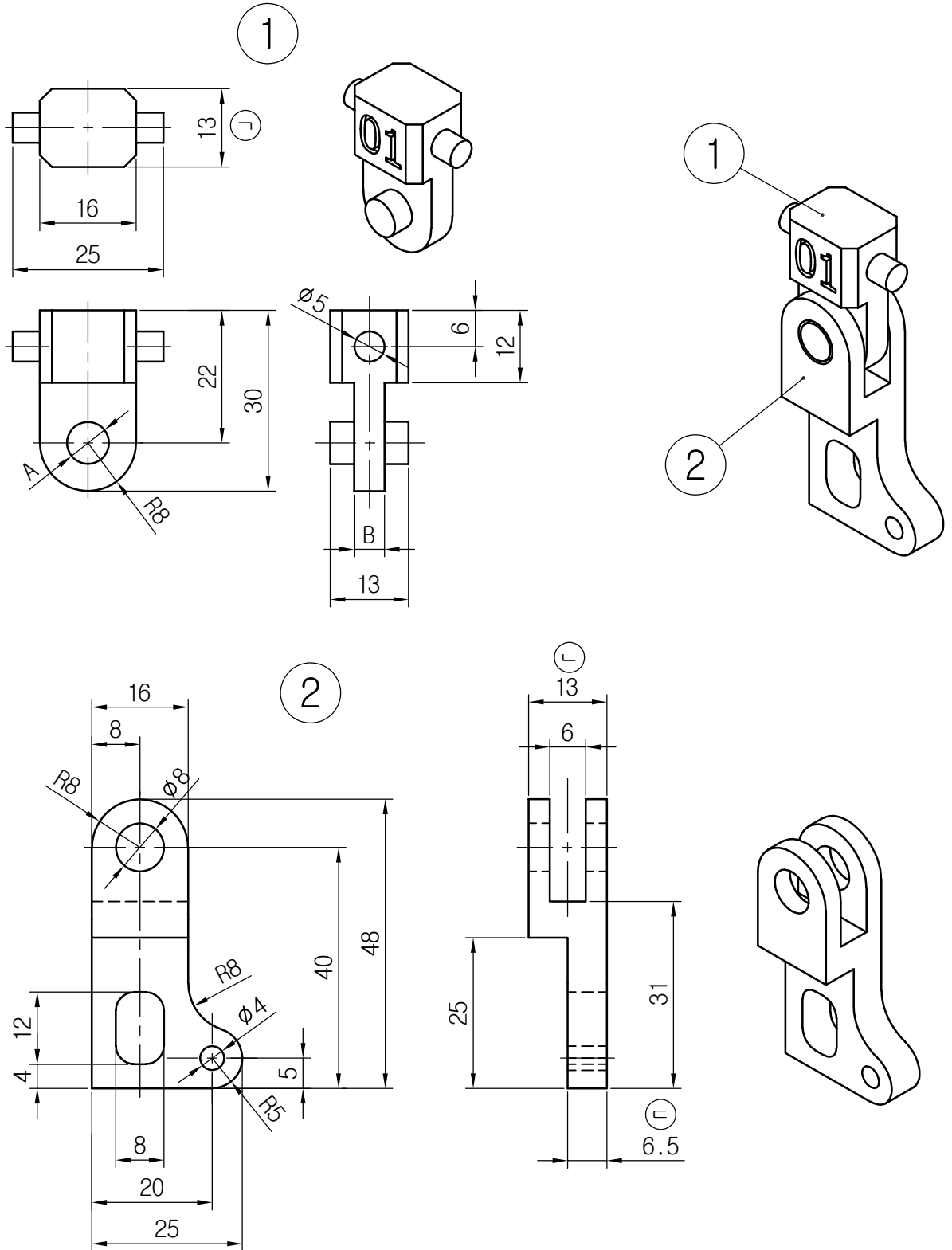


[공개]

4

4. 도면

자격종목	3D프린터운용기능사	[시험 1] 과제명	3D모델링작업	척도	NS
------	------------	------------	---------	----	----



주석

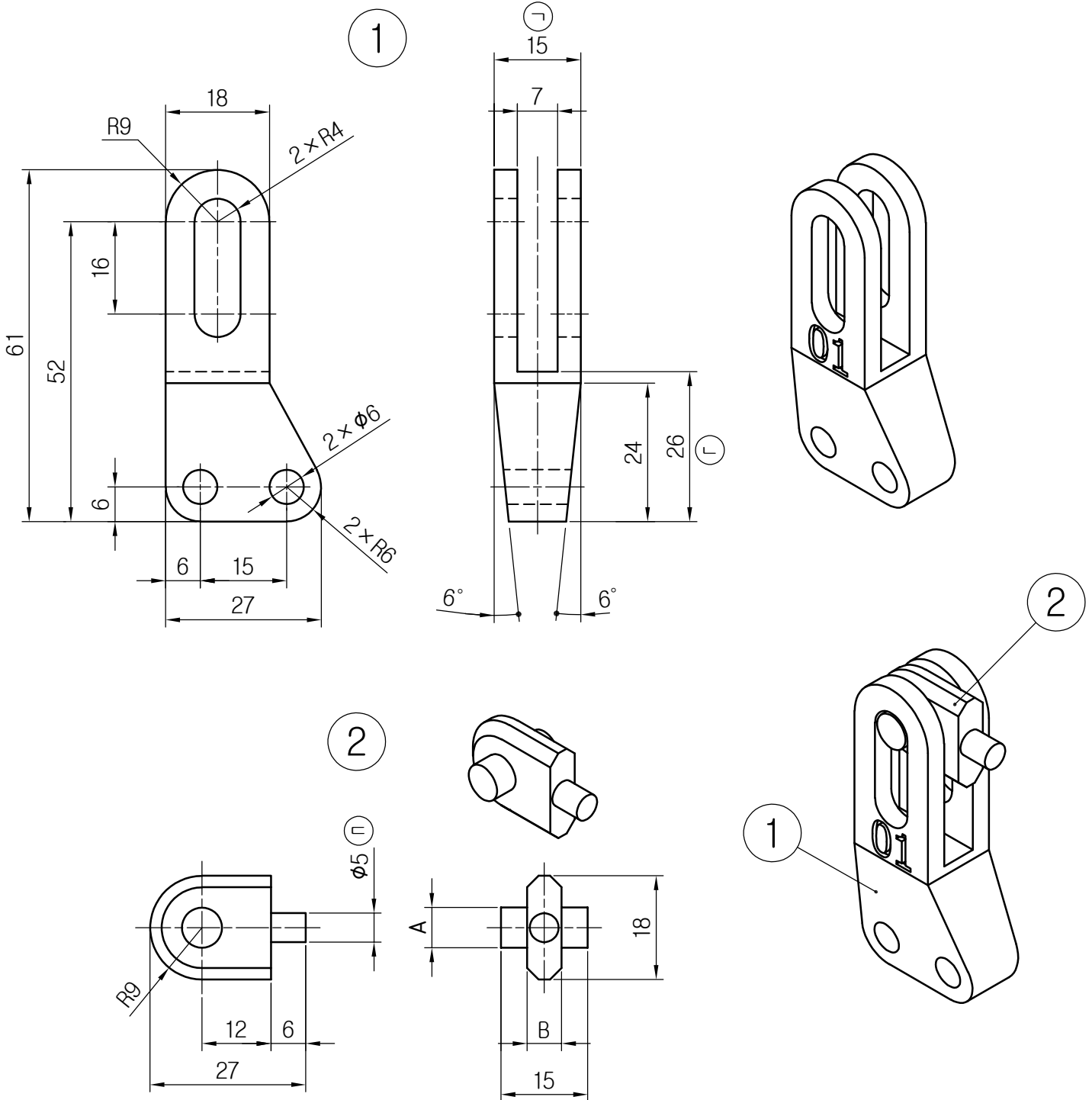
1. 도시되고 지시없는 모떼기는 C2, 라운드는 R3

[공개]

5

4. 도면

자격종목	3D프린터운용기능사	[시험 1] 과제명	3D모델링작업	척도	NS
------	------------	------------	---------	----	----



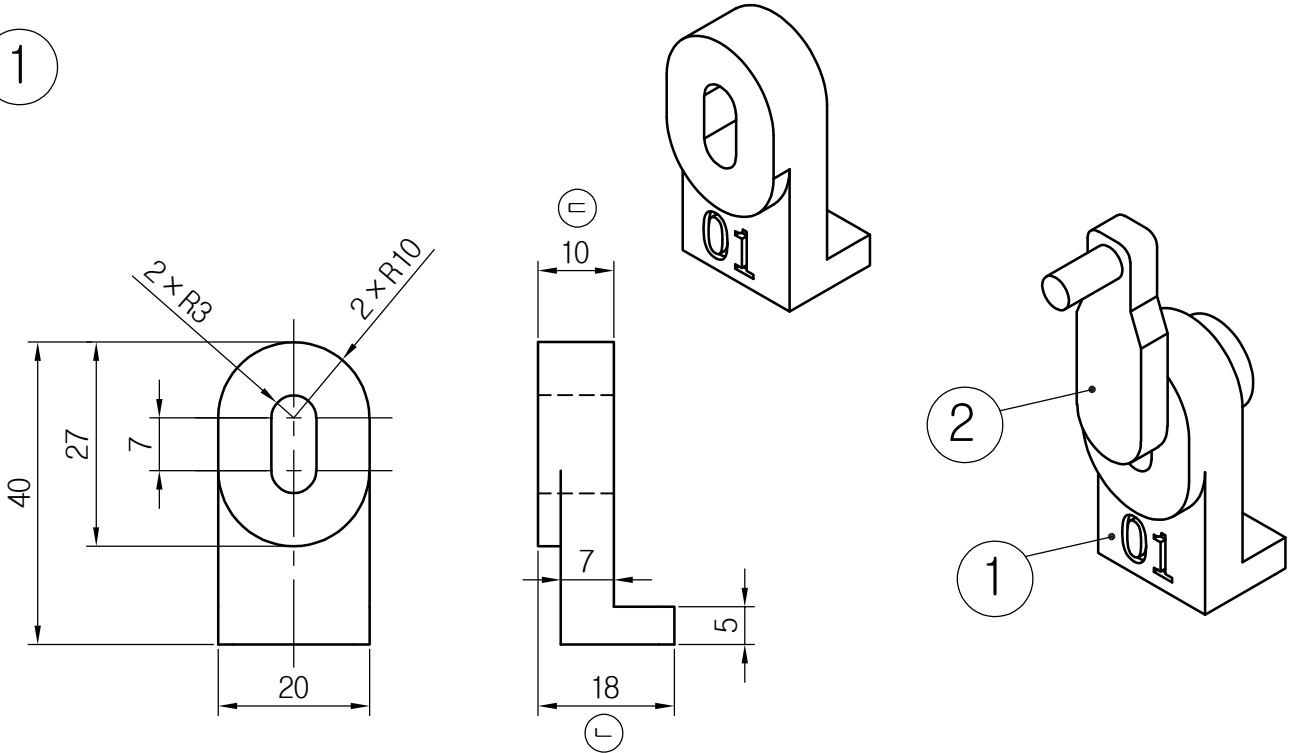
주서

1. 도시되고 지시없는 모떼기는 C2

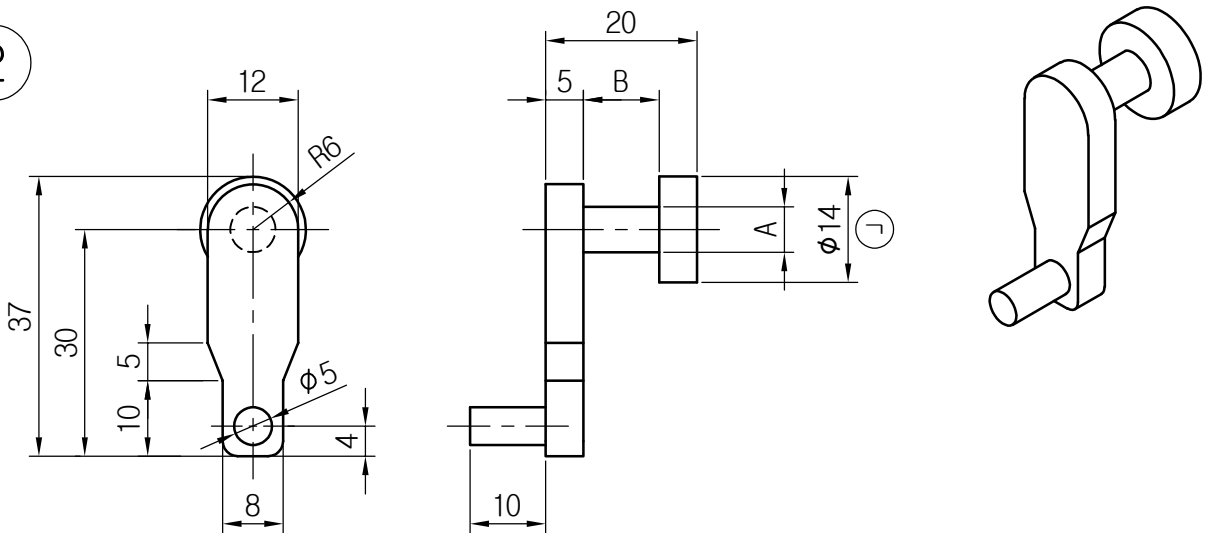
4. 도면

자격종목	3D프린터운용기능사	[시험 1] 과제명	3D모델링작업	척도	NS
------	------------	------------	---------	----	----

1



2

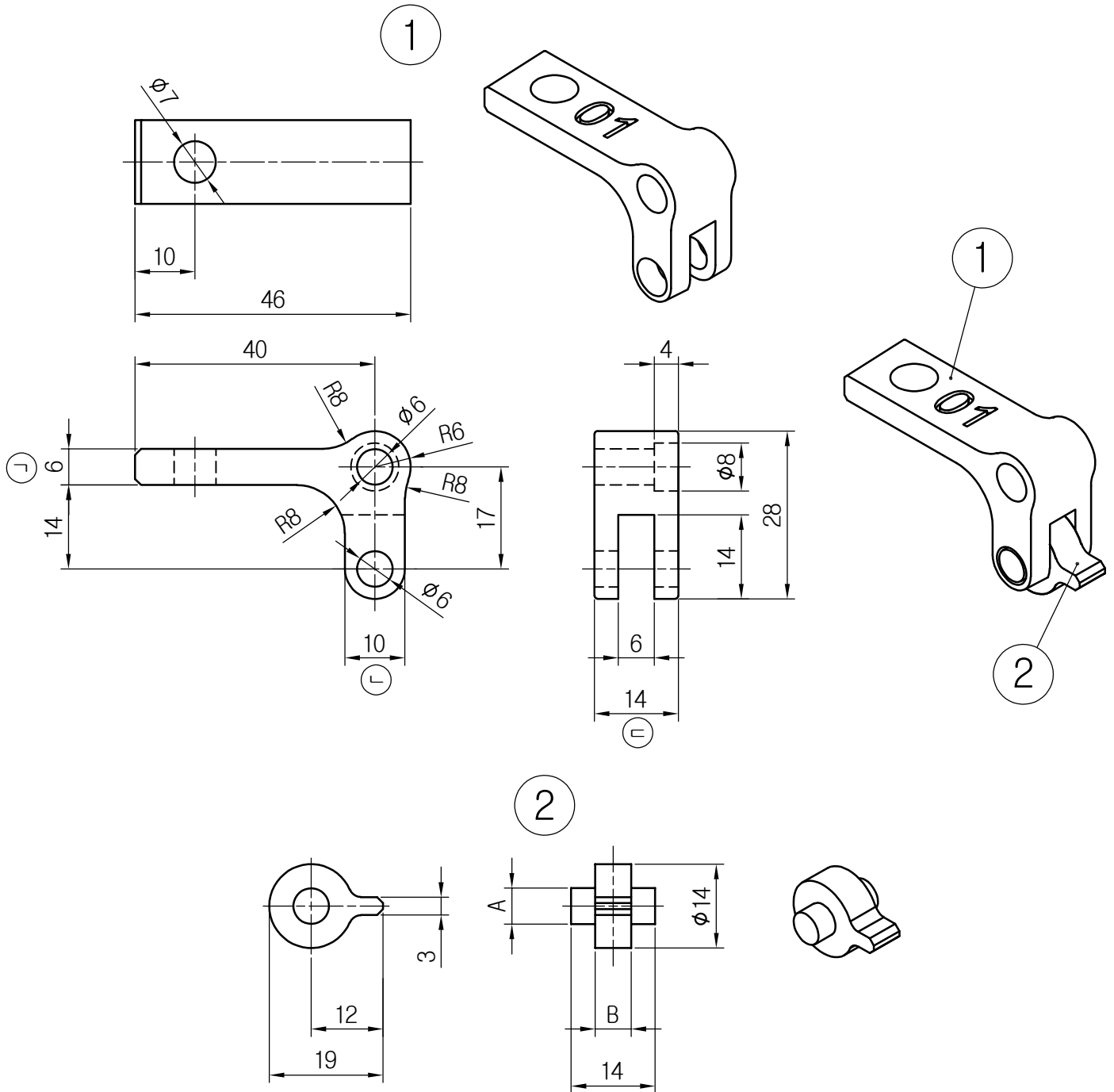


주서

1. 도시되고 지시없는 라운드는 R2

4. 도면

자격종목	3D프린터운용기능사	[시험 1] 과제명	3D모델링작업	척도	NS
------	------------	------------	---------	----	----

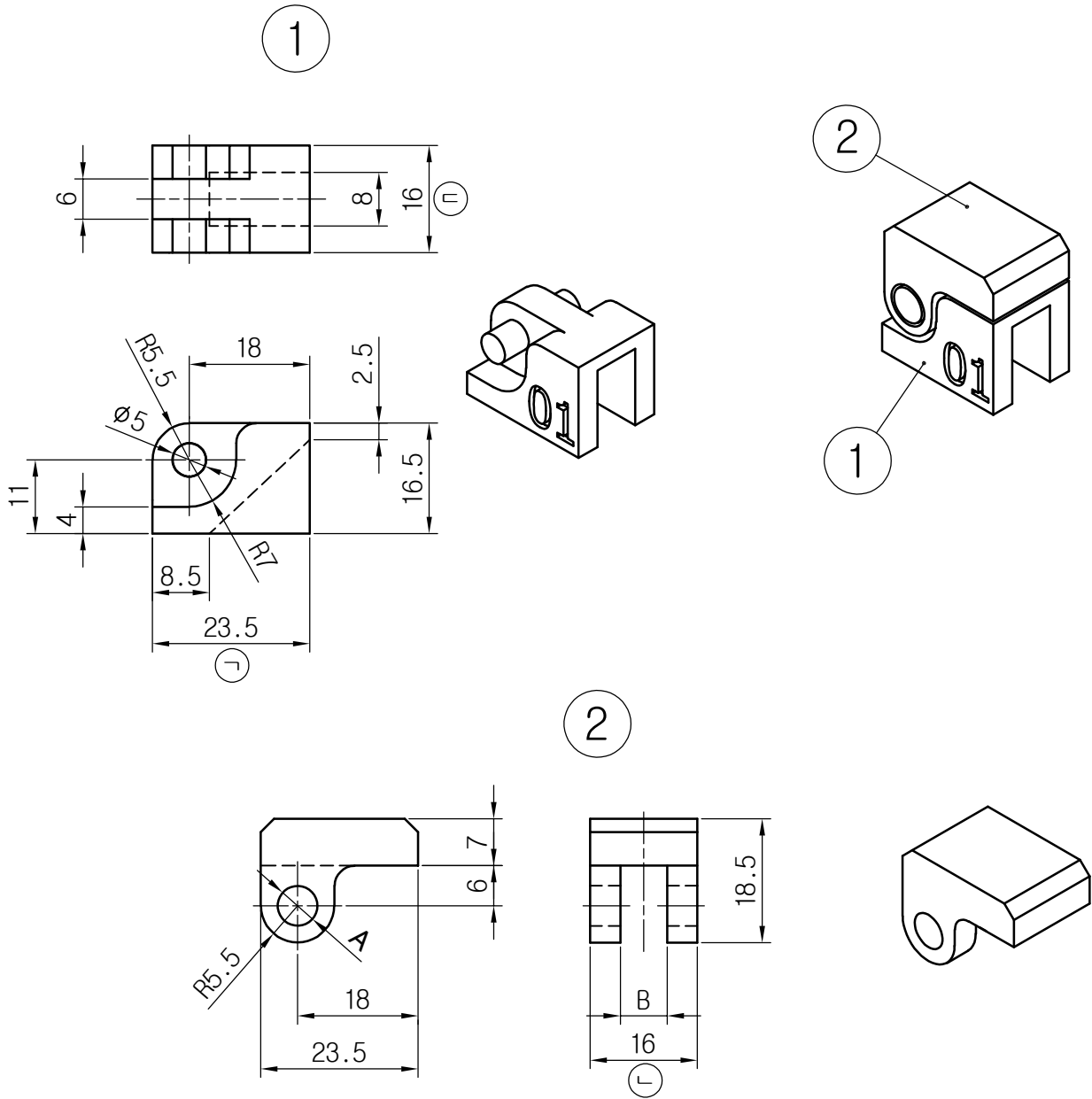


주서

1. 도시되고 지시없는 모떼기는 C1, 라운드는 R2

4. 도면

자격종목	3D프린터운용기능사	[시험 1] 과제명	3D모델링작업	척도	NS
------	------------	------------	---------	----	----

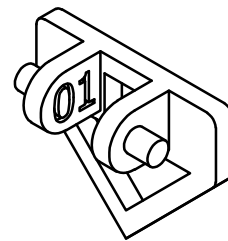
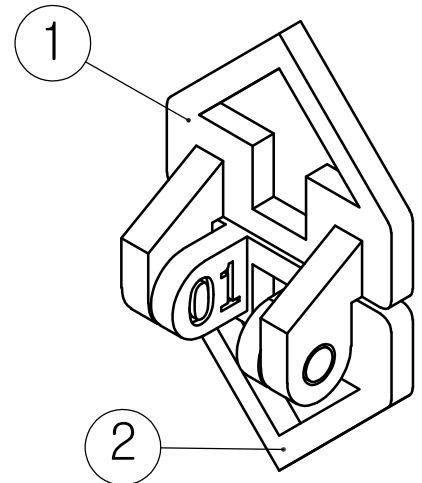
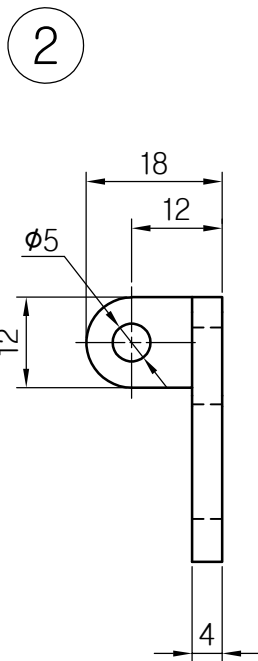
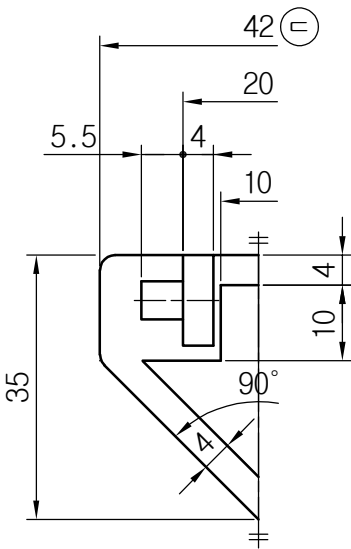
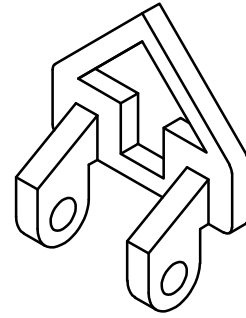
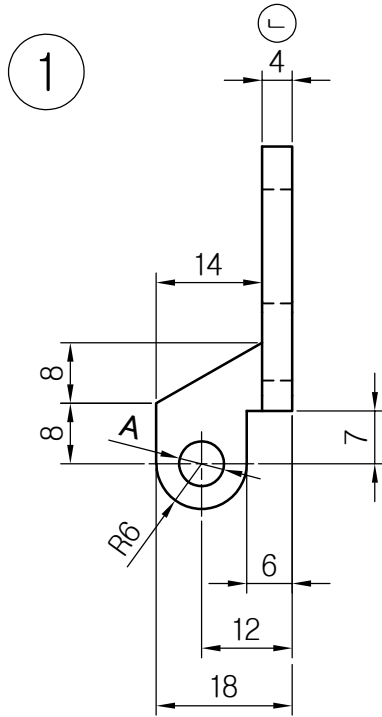
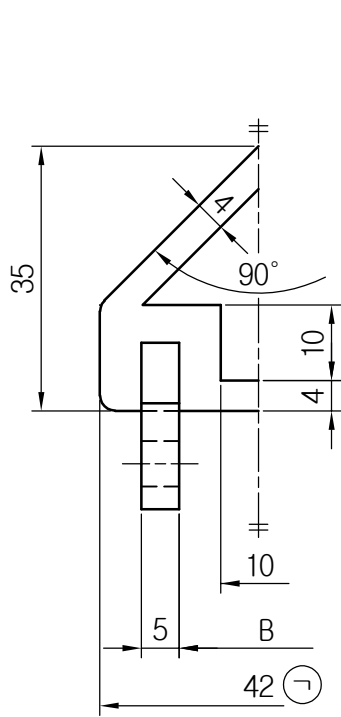


주서

1. 도시되고 지시없는 모떼기는 C2, 라운드는 R3

4. 도면

자격종목	3D프린터운용기능사	[시험 1] 과제명	3D모델링작업	척도	NS
------	------------	------------	---------	----	----



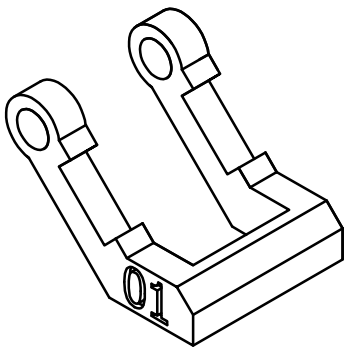
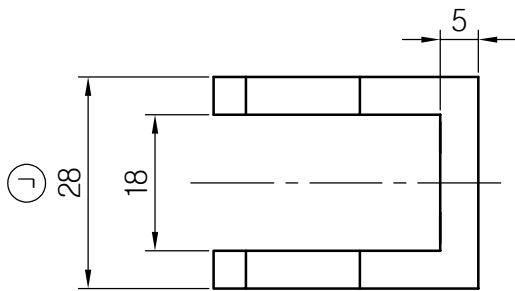
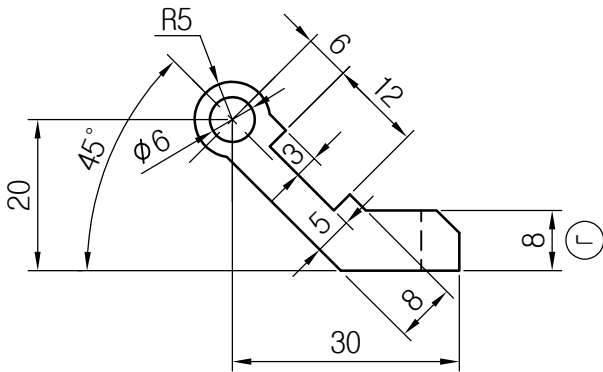
주서

1. 도시되고 지시없는 라운드는 R2
2. 해당도면은 좌우대칭임

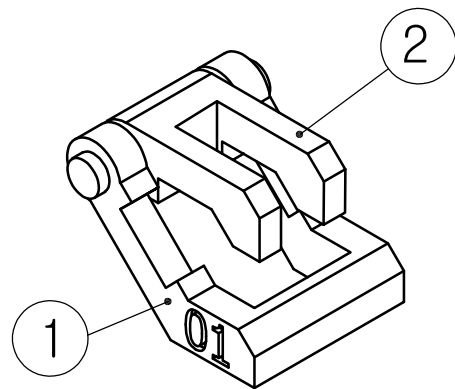
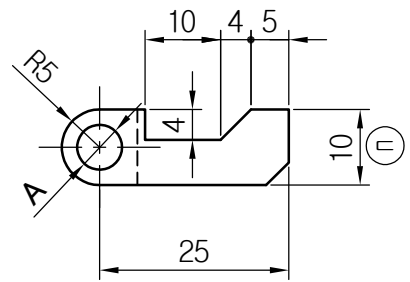
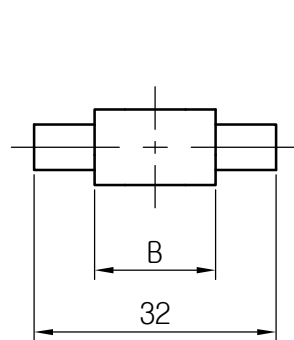
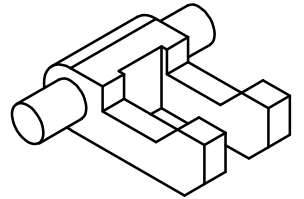
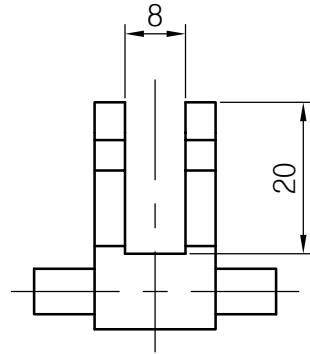
4. 도면

자격종목	3D프린터운용기능사	[시험 1] 과제명	3D모델링작업	척도	NS
------	------------	------------	---------	----	----

1



2

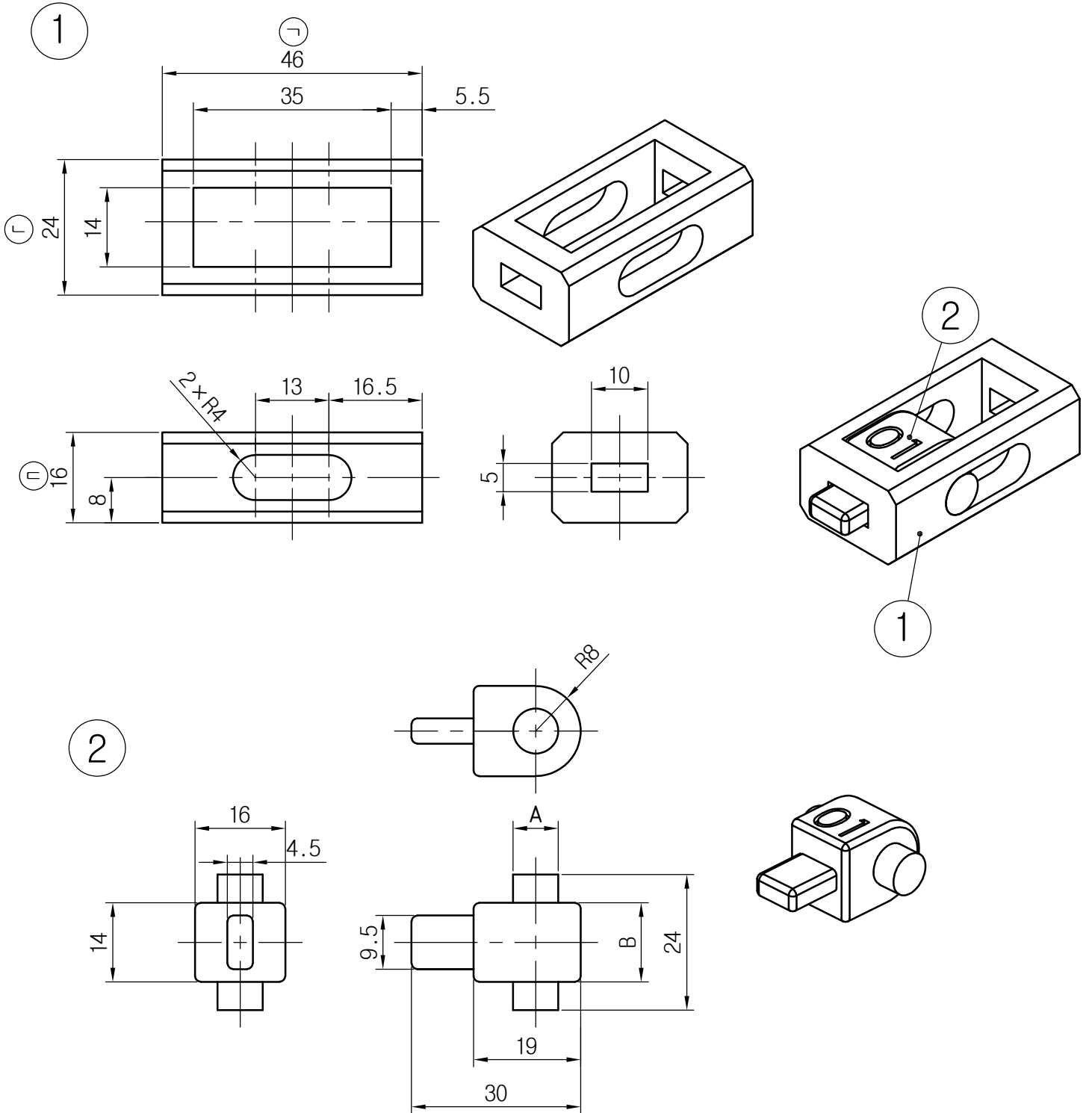


주서

1. 도시되고 지시없는 모떼기는 C3

4. 도면

자격종목	3D프린터운용기능사	[시험 1] 과제명	3D모델링작업	척도	NS
------	------------	------------	---------	----	----

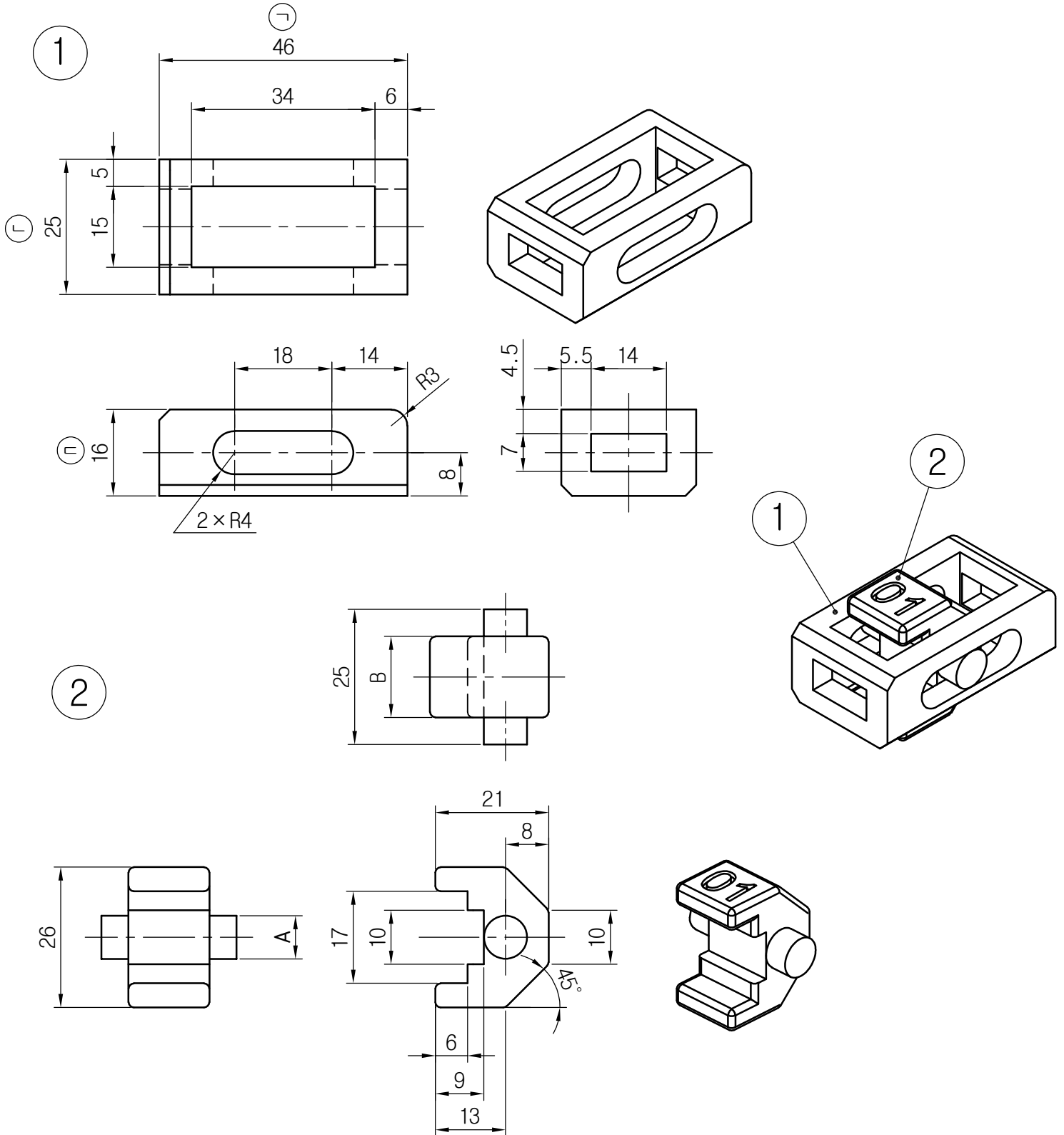


주서

1. 도시되고 지시없는 모떼기는 C2, 라운드는 R1

4. 도면

자격종목	3D프린터운용기능사	[시험 1] 과제명	3D모델링작업	척도	NS
------	------------	------------	---------	----	----



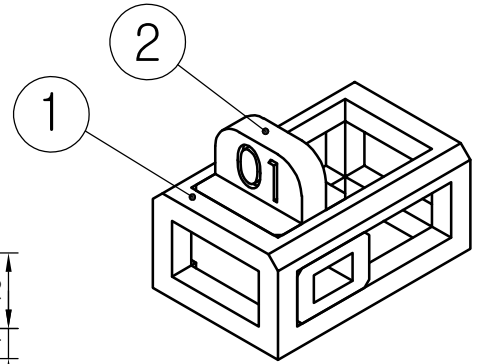
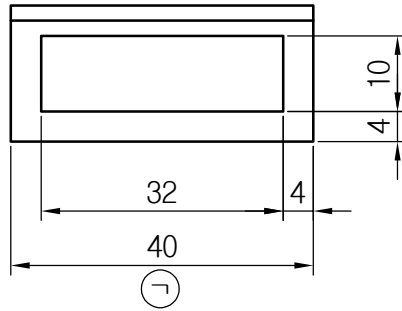
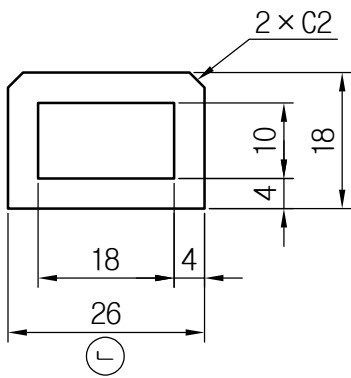
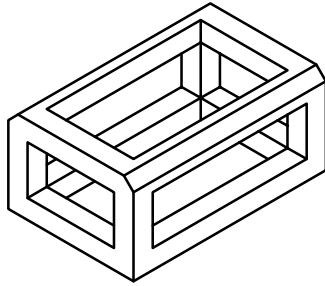
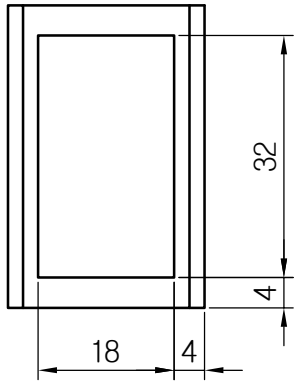
주서

1. 도시되고 지시없는 모떼기는 C2, 라운드는 R1

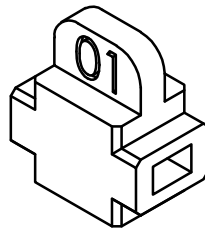
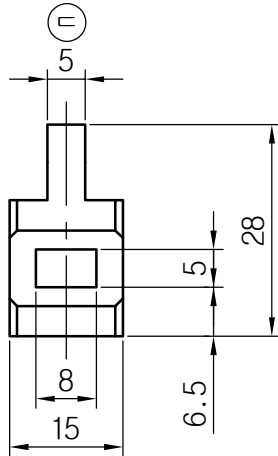
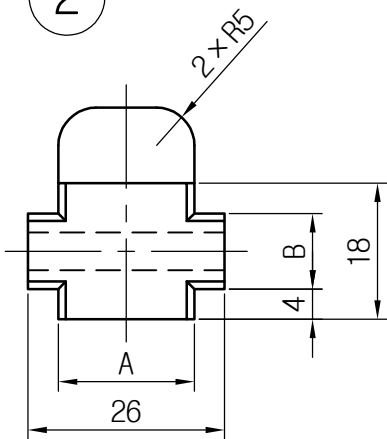
4. 도면

자격종목	3D프린터운용기능사	[시험 1] 과제명	3D모델링작업	척도	NS
------	------------	------------	---------	----	----

1



2

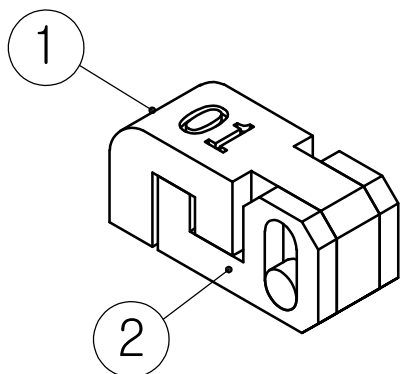
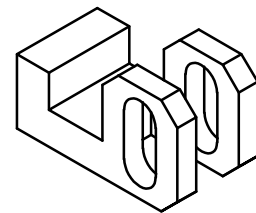
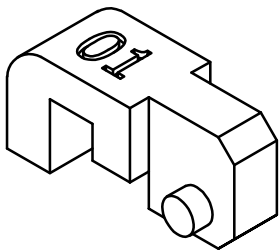
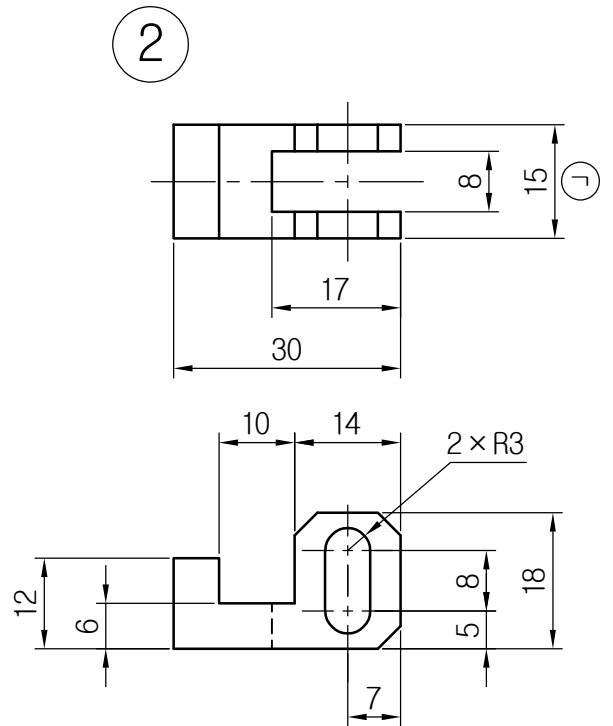
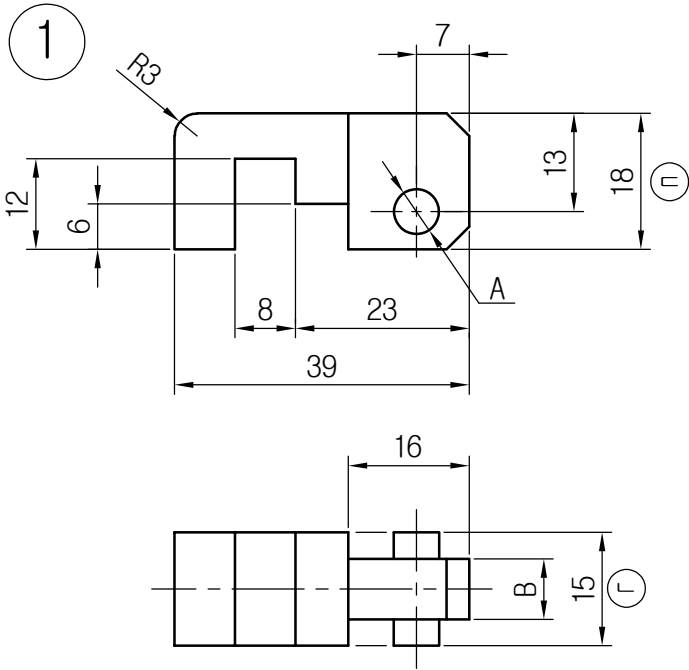


주서

1. 도시되고 지시없는 모떼기는 C1

4. 도면

자격종목	3D프린터운용기능사	[시험 1] 과제명	3D모델링작업	척도	NS
------	------------	------------	---------	----	----

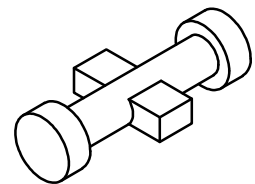
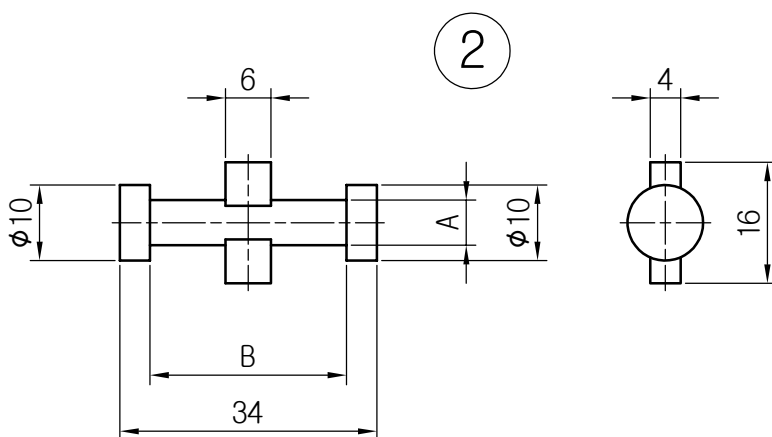
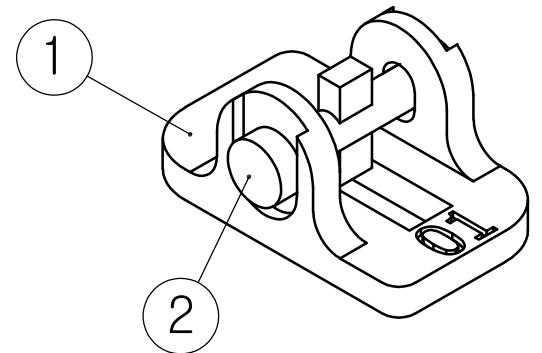
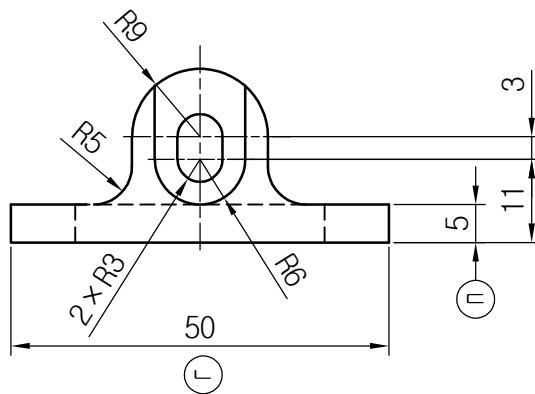
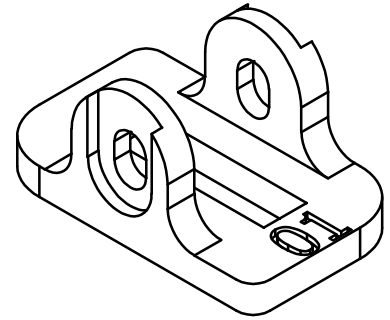
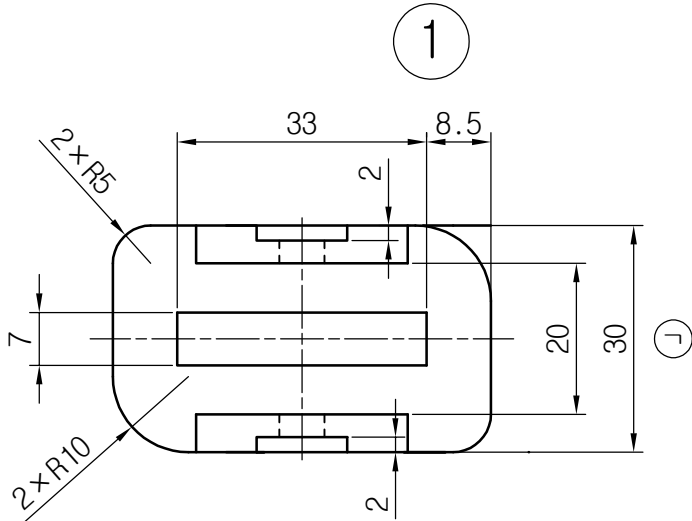


주서

1. 도시되고 지시없는 모떼기는 C3

4. 도면

자격종목	3D프린터운용기능사	[시험 1] 과제명	3D모델링작업	척도	NS
------	------------	------------	---------	----	----



주서

1. 도시되고 지시없는 라운드는 R1